

Enphase IQ8MC, IQ8AC, IQ8HC, und IQ8X Microinverters



Kontaktinformationen zum Hauptsitz des Unternehmens

Enphase Energy Inc.

47281 Bayside Pkwy., Fremont, CA 94538, United States, PH : +1 (707) 763-4784

<https://enphase.com/contact/support>



Andere Informationen

Produktinformationen können ohne Vorankündigung geändert werden. Alle Marken werden als Eigentum der jeweiligen Inhaber anerkannt.

Die Benutzerdokumentation wird häufig aktualisiert; die neuesten Informationen finden Sie auf der Enphase-Website <https://enphase.com/de-de/installers/resources/documentation>

Um eine optimale Zuverlässigkeit zu gewährleisten und die Garantieforderungen zu erfüllen, muss der Enphase IQ8 Series Microinverter gemäß den Anweisungen in diesem Handbuch installiert werden. Hinweise zur Garantie finden Sie unter enphase.com/installers/resources/warranty

Informationen zu Enphase-Patenten finden Sie unter <https://enphase.com/patents>

Hinweis für Fremdprodukte

Alle Produkte von Drittherstellern oder Importeuren, die zur Installation oder Inbetriebnahme von Enphase-Produkten verwendet werden, müssen den geltenden EU-Richtlinien und den Anforderungen im EWR (Europäischer Wirtschaftsraum) entsprechen. Es liegt in der Verantwortung des Installateurs, sich zu vergewissern, dass alle derartigen Produkte korrekt gekennzeichnet sind und über die erforderlichen konformen Begleitunterlagen verfügen.

Hersteller:

Enphase Energy Inc.
47281 Bayside Pkwy.,
Fremont, CA, 94538
United States of America
PH: +1 (707) 763-4784

Importeur:

Enphase Energy NL B.V.,
Het Zuiderkruis 65,
5215MV, 's-Hertogenbosch,
Niederlande,
PH: +31 73 3035859

Einhaltung von EU-Richtlinien

Dieses Produkt entspricht den folgenden EU-Richtlinien und kann in der Europäischen Union ohne Einschränkungen verwendet werden.

- Richtlinie 2014/30/EU über die elektromagnetische Verträglichkeit (EMC)
- Niederspannungsrichtlinie (LVD) 2014/35/EU
- Beschränkung der Verwendung bestimmter gefährlicher Stoffe (RoHS) 2011/65/EU

Der vollständige Text der EU-Konformitätserklärung (DoC) ist unter folgender Internetadresse zu finden <https://enphase.com/de-de/installers/resources/documentation>

Zielgruppe

Dieses Handbuch ist für den Gebrauch durch professionelles Installations- und Wartungspersonal bestimmt.

Inhaltsverzeichnis

Andere Informationen	2
Hinweis für Fremdprodukte	2
Inhaltsverzeichnis	3
Wichtige Sicherheitsinformationen.....	5
Lesen Sie dies zuerst.....	5
Produktetiketten	5
Sicherheits- und Hinweissymbole	5
IQ8 Series Microinverters Sicherheitshinweise	6
Das Enphase Energy System	11
Funktionsweise der Enphase IQ8 Series Microinverters.....	12
Systemüberwachung.....	12
Optimale verlässlichkeit.....	12
Einfaches design.....	12
Planung der Installation von Mikrowechselrichtern	13
Kompatibilität	13
Anmerkungen zur Erdung	14
Kapazität des stromkreises.....	14
Anforderungen an das Stromnetz	14
Leiterlängen und Spannungsabfall	14
Blitz- und Überspannungsschutz	14
Erforderliche Teile und Werkzeuge.....	15
Enphase ausrüstung	15
Andere artikel	16
Enphase Mikrowechselrichter installation.....	17
Schritt 1: Positionieren Sie das IQ Cable	18
Schritt 2: Positionieren sie den verteilerkasten	18
Schritt 3: Montieren sie die Mikrowechselrichter	18
Schritt 4: Erstellen sie einen installationsplan	20
Schritt 5: Befestigen Sie die Verkabelung.....	20
Schritt 6: Mikrowechselrichter anschließen.....	20
Schritt 7: Das unbenutzte ende des IQ Cable abschließen	21
Schritt 8: Vollständige Installation des Verteilerkastens	22
Schritt 9: Anschließen der PV-Module	23
Schritt 10: System mit Energie versorgen	23
Einrichten und Aktivieren der Überwachung	23
Fehlersuche und -behebung	25

Status-LED-Anzeigen und Fehlermeldungen	25
Funktion der LED	25
Gleichstromwiderstand niedrig - Strom aus Zustand.....	25
Andere Fehler	26
Fehlersuche bei einem nicht funktionsfähigen Mikrowechselrichter	26
Mikrowechselrichter abtrennen	27
Installation eines Ersatz-Mikrowechselrichter	28
IQ Cable Planung und Bestellung	29
Anschlussabstandsoptionen.....	29
IQ Cable Optionen	30
Enphase IQ Cable Zubehör	30
Technische Daten	32
Technische Hinweise	32
Bifaziale Module	32
PQ-Fähigkeitskurve.....	32
Spezifikationen	33
IQ8MC-72-M-INT Microinverter Spezifikationen	33
IQ8AC-72-M-INT Microinverter Spezifikationen.....	35
IQ8HC-72-M-INT Microinverter Spezifikationen.....	37
IQ8X-80-M-INT Microinverter Spezifikationen	39
Enphase-Installationsplan.....	41
Muster-Schaltplan.....	42
Revisionsverlauf	44

Wichtige Sicherheitsinformationen

Lesen Sie dies zuerst

Dieses Handbuch enthält wichtige Anweisungen für die Installation und Wartung der IQ8 Series Microinverters.

WICHTIG: Die in diesem Handbuch aufgeführten IQ8 Series Microinverters benötigen das IQ Cable. Ein IQ Gateway ist erforderlich, um die Leistung zu überwachen und bei Bedarf die IQ8 Series Microinverter zu steuern.

Produktetiketten

Die folgenden Symbole erscheinen auf dem **Produktetikett** und werden hier beschrieben:



WARNUNG: Heiße Oberfläche



GEFAHR: Beachten Sie die Sicherheitshinweise



GEFAHR: Gefahr durch Stromschlag



Siehe Handbuch



Doppelt isoliert

Sicherheits- und Hinweissymbole

Um die Gefahr eines elektrischen Schlags zu verringern und die sichere Installation und den sicheren Betrieb des IQ8 Series Microinverters Systems zu gewährleisten, werden in diesem Dokument die folgenden Sicherheitssymbole verwendet, die auf gefährliche Bedingungen und wichtige Sicherheitshinweise hinweisen.



GEFAHR: Dies weist auf eine gefährliche Situation hin, die, wenn sie nicht vermieden wird, zum Tod oder zu schweren Verletzungen führen wird.



WARNUNG: Dies weist auf eine Situation hin, in der die Nichtbeachtung der Anweisungen ein Sicherheitsrisiko darstellen oder eine Fehlfunktion des Geräts verursachen kann. Seien Sie äußerst vorsichtig und befolgen Sie die Anweisungen genau.



WARNUNG: Dies weist auf eine Situation hin, in der die Nichtbeachtung der Anweisungen zu Verbrennungen führen kann.



HINWEIS: Dies zeigt Informationen an, die für einen optimalen Systembetrieb sehr wichtig sind. Befolgen Sie die Anweisungen genau.

IQ8 Series Microinverters Sicherheitshinweise

Allgemeine Sicherheit



GEFAHR: Gefahr durch Stromschlag.

Verwenden Sie nur elektrische Systemkomponenten, die für Feuchträume zugelassen sind.

Gefahr durch Brand.

Die Installation, Fehlerbehebung oder der Austausch von Enphase Mikrowechselrichtern oder IQ Cable und Zubehör sollte nur von kompetentem Personal durchgeführt werden.

Vergewissern Sie sich, dass die gesamte Wechsel- und Gleichstromverkabelung korrekt ist und dass keines der Wechsel- oder Gleichstromkabel eingeklemmt, kurzgeschlossen oder beschädigt ist. Vergewissern Sie sich, dass alle Wechselstrom-Verteilerkästen ordnungsgemäß verschlossen sind.

Überschreiten Sie nicht die im Handbuch angegebene maximale Anzahl von Mikrowechselrichtern in einem Wechselstromzweig. Sie müssen jeden Wechselstromzweig der Mikrowechselrichter mit einem Leistungsschalter oder einer Sicherung von maximal 20 A (einphasig und mehrphasig) schützen, je nach Bedarf.



GEFAHR: Gefahr durch Stromschlag.

Verwenden Sie Enphase-Geräte nicht auf eine Weise, die nicht vom Hersteller vorgegeben ist. Dies kann zum Tod oder zu Verletzungen von Personen oder zur Beschädigung von Geräten führen.

Beachten Sie, dass bei der Installation dieses Geräts die Gefahr eines Stromschlags besteht.

Die Gleichstromleiter dieser Photovoltaikanlage sind nicht geerdet und können unter Spannung stehen.

Schalten Sie den AC-Zweigstromkreis vor Wartungsarbeiten immer stromlos. Trennen Sie niemals die Gleich- oder Wechselstromanschlüsse unter Last.



WARNUNGEN:

Lesen Sie vor der Installation oder Verwendung des Enphase Mikrowechselrichter alle Anweisungen und Warnhinweise in der technischen Beschreibung, auf den Enphase-Geräten und auf den Photovoltaik-Anlagen (PV).

Schließen Sie die Enphase Mikrowechselrichter erst dann an das Netz an und schalten Sie den/die Wechselstromkreis(e) erst dann ein, wenn Sie alle Installationsverfahren abgeschlossen und die Genehmigung des Stromnetzbetreibers erhalten haben.

Wenn der PV-Generator mit Licht bestrahlt wird, wird Gleichspannung an den Mikrowechselrichter (PCE) geliefert.

Gefahr einer Beschädigung der Ausrüstung. Enphase-Stecker und -Buchsen dürfen nur mit demselben Typ und derselben Marke von Stecker/Buchse verbunden werden.


HINWEISE:

Um eine optimale Zuverlässigkeit zu gewährleisten und die Garantieforderungen zu erfüllen, installieren Sie die Enphase-Geräte gemäß den Anweisungen in diesem Handbuch.

Die Wechsel- und Gleichstromanschlüsse an der Verkabelung sind nur bei Verwendung mit einem Enphase Mikrowechselrichter als Trennvorrichtung ausgelegt.

Der Schutz gegen Blitzschlag und die daraus resultierende Überspannung muss den örtlichen elektrischen Vorschriften und Normen entsprechen.

Führen Sie alle elektrischen Installationen in Übereinstimmung mit allen geltenden lokalen elektrischen Vorschriften und Normen durch.

Microinverter Sicherheit


WARNUNG: Gefahr durch Hautverbrennungen.

Das Gehäuse des Enphase Mikrowechselrichter ist der Kühlkörper. Unter normalen Betriebsbedingungen kann die Temperatur 20°C über der Umgebungstemperatur liegen, aber unter extremen Bedingungen kann der Mikrowechselrichter eine Temperatur von 90°C erreichen. Um das Risiko von Verbrennungen zu verringern, ist bei der Arbeit mit Mikrowechselrichtern Vorsicht geboten.



GEFAHR: Gefahr durch Brand.

Die Gleichstromleiter des PV-Moduls müssen mit **PV-Draht** oder **PV-Kabel** beschriftet sein, wenn sie mit dem Mikrowechselrichter von Enphase verbunden sind.



GEFAHR: Gefahr durch

Nur fachkundiges Personal darf den Enphase Mikrowechselrichter an das Stromnetz anschließen.

Stromschlag.
Gefahr durch Brand.

Versuchen Sie nicht, den Enphase Mikrowechselrichter zu reparieren; er enthält keine vom Benutzer zu wartenden Teile. Wenn es nicht funktioniert, wenden Sie sich an den [Enphase Support](#), um eine RMA-Nummer (Return Merchandise Authorization) zu erhalten und den Austauschprozess zu starten. Durch Manipulationen oder Öffnen des Enphase Mikrowechselrichter erlischt die Garantie.



WARNUNG: Gefahr einer Beschädigung der Ausrüstung.

Installieren Sie den Mikrowechselrichter unter dem PV-Modul, um eine direkte Einwirkung von Regen, UV-Strahlung und anderen schädlichen Witterungseinflüssen zu vermeiden. Installieren Sie den Mikrowechselrichter immer mit der Halterung nach oben. Montieren Sie den Mikrowechselrichter nicht kopfüber. Setzen Sie die Wechsel- oder Gleichstromanschlüsse (am

IQ Cable, am PV-Modul oder am Mikrowechselrichter) keinem Regen oder Kondenswasser aus, bevor die Anschlüsse zusammengefügt sind.

Die maximale Leerlaufspannung des PV-Moduls darf die angegebene maximale Eingangsgleichspannung des Enphase Mikrowechselrichter nicht überschreiten. Verwenden Sie den Enphase Kompatibilitätsrechner, um die elektrische Kompatibilität der PV-Module mit dem Mikrowechselrichter zu überprüfen. Verwenden Sie die IQ8 Series Microinverters nur mit kompatiblen PV-Modulen gemäß dem Enphase Kompatibilitätsrechner. Bei Verwendung elektrisch inkompatibler PV-Module erlischt die Enphase-Garantie.



WARNUNG: Gefahr einer Beschädigung der Ausrüstung.

Sie müssen den Gleichstrom-Betriebsspannungsbereich des PV-Moduls mit dem zulässigen Eingangsspannungsbereich des Enphase Mikrowechselrichter abstimmen.

Der Enphase Mikrowechselrichter ist nicht vor Schäden durch Feuchtigkeit in den Kabelsystemen geschützt. Verbinden Sie Mikrowechselrichter niemals mit Kabeln, die nicht angeschlossen und feuchten Bedingungen ausgesetzt waren. Dadurch erlischt die Enphase-Garantie.



WARNUNG: Gefahr einer Beschädigung der Ausrüstung.

Der Enphase Mikrowechselrichter funktioniert nur mit einem standardmäßigen, kompatiblen PV-Modul mit entsprechendem Füllfaktor, Spannung und Stromstärke. Zu den nicht unterstützten Geräten gehören intelligente PV-Module, Brennstoffzellen, Wind- oder Wasserturbinen, Gleichstromgeneratoren und nichtphasige Akkus, usw. Diese Geräte verhalten sich nicht wie Standard-PV-Module, so dass Betrieb und Compliance nicht garantiert sind. Diese Geräte können auch den Enphase Mikrowechselrichter beschädigen, indem sie seine elektrische Leistung überschreiten und das System potenziell unsicher machen.



HINWEISE:

Der Enphase Mikrowechselrichter verfügt über vor Ort einstellbare Spannungs- und Frequenzauslösepunkte, die je nach den örtlichen Anforderungen eingestellt werden müssen. Einstellungen dürfen nur von einem kompetenten, autorisierten Installateur vorgenommen werden, der die Erlaubnis der örtlichen Elektrizitätsbehörde hat und deren Vorschriften befolgt.



HINWEISE:

Der Installateur muss das Herstellungsdatum der Produkte überprüfen, um sicherzustellen, dass das Installationsdatum innerhalb eines Jahres nach dem Herstellungsdatum der Produkte liegt. Wenden Sie sich an Ihren örtlichen Händler, um den Datumscode zu überprüfen.

Enphase IQ Cable Sicherheit



GEFAHR: Gefahr durch Stromschlag.

Installieren Sie den IQ Terminator nicht, während die Stromversorgung eingeschaltet ist.



WARNUNG:
Gefahr eines Stromschlags.
Brandgefahr.

Achten Sie beim Abmanteln des IQ Cable darauf, dass die Leiter nicht beschädigt werden. Wenn die freiliegenden Leiter beschädigt werden, kann es vorkommen, dass die Anlage nicht richtig funktioniert.

Lassen Sie die Wechselstromanschlüsse des IQ Cable nicht über einen längeren Zeitraum unbedeckt. Nicht benutzte Anschlüsse müssen Sie mit einer IQ Sealing Cap verschließen.

Vergewissern Sie sich, dass auf allen unbenutzten Wechselstromanschlüssen IQ Sealing Caps angebracht sind. Unbenutzte Wechselstromanschlüsse stehen unter Spannung, wenn das System unter Strom steht.



WARNUNG:

Verwenden Sie den IQ Terminator nur einmal. Wenn Sie den IQ Terminator nach der Installation wieder öffnen, wird der Verriegelungsmechanismus zerstört. Wenn der Verriegelungsmechanismus defekt ist, darf der Abschlusswiderstand nicht verwendet werden. Umgehen oder manipulieren Sie den Verriegelungsmechanismus nicht.

Sichern Sie bei der Installation des IQ Cable alle losen Kabel, um das Risiko eines Abschleifens der Kabelisolierung an der Dachoberfläche zu vermeiden.



HINWEISE:

Bilden Sie beim Wickeln des IQ Cable keine Schlaufen mit einem Durchmesser von weniger als 120 mm.

Sorgen Sie alle 30 cm für eine Halterung für das IQ Cable.

Wenn Sie eine Verschlusskappe entfernen müssen, müssen Sie das IQ Disconnect Tool (Trennwerkzeug) verwenden.

Beachten Sie bei der Installation des IQ Cable und des Zubehörs die folgenden Hinweise:

Setzen Sie den IQ Terminator oder die Kabelanschlüsse keiner gerichteten, unter Druck stehenden Flüssigkeit (Wasserstrahl usw.) aus.

- Setzen Sie den IQ Terminator oder das Kabel nicht längerer Zeit unter Wasser.
- Setzen Sie die IQ Terminator-Kappe (Abschlusswiderstand) oder die Kabelanschlüsse keiner dauerhaften Spannung aus (z. B. Spannung durch Ziehen oder Biegen des Kabels in der Nähe des Anschlusses).
- Verwenden Sie nur die kompatiblen IQ Connectors (Anschlüsse).
- Achten Sie darauf, dass keine Verunreinigungen oder Ablagerungen in die Anschlüsse gelangen.
- Verwenden Sie die Schutzkappe des IQ Terminator und die Kabelverbindungen nur, wenn alle Teile vorhanden und intakt sind.
- Nicht in explosionsgefährdeten Umgebungen installieren oder verwenden.

- Der IQ Terminator darf nicht mit offenen Flammen in Berührung kommen.
- Montieren Sie die Schutzkappe des IQ Terminator ausschliesslich mit dem vorgeschriebenen Werkzeug und auf die vorgeschriebene Weise.
- Verwenden Sie nur den IQ Terminator (Abschlusswiderstand), um das Leitungsende des IQ Kabels abzudichten; andere Methoden sind nicht zulässig.

Gleichstromkabel Sicherheit

**HINWEISE:**

- Achten Sie auf eine ordnungsgemäße Verlegung des Gleichstromkabels des PV-Moduls, indem Sie die Klammern verwenden, um zu verhindern, dass die Leitungen auf dem Dach schleifen. Wickeln Sie das überschüssige Gleichstromkabel nicht um den Mikrowechselrichter.
- Direkte Sonnenbestrahlung ist zu vermeiden.
- Vermeiden Sie scharfe Kanten an den Regalen.
- Vermeiden Sie den Kontakt des Kabels mit rauen Oberflächen oder beweglichen Teilen im Gestellsystem.
- Vermeiden Sie zu enge Biegeradien. Der Mindestbiegeradius für das Gleichstromkabel beträgt achtmal Kabelaußendurchmesser.
- Vermeiden Sie zu eng bemessene Kabelschellen für die Verlegung.

Das Enphase Energy System

Das Enphase Energy System umfasst:

- **IQ8MC, IQ8AC, IQ8HC, und IQ8X Microinverters:** Die Smart-Grid-fähigen IQ8 Series Microinverters wandeln die Gleichstromleistung der PV-Module in netzkonforme Wechselstromleistung um.
- **IQ Gateway:** Ein IQ Gateway (Modell ENV-S-EM-230 oder ENV-S-WM-230 oder ENV-S-WB-230) ist erforderlich, um die Solarstromerzeugung zu überwachen, ein Netzprofil an die Mikrowechselrichter weiterzuleiten und die Mikrowechselrichter an Standorten zu steuern, an denen eine Begrenzung der Leistungsabgabe (PEL) und/oder ein Management von Phasenschieflasten (PIM) durch erweiterte Netzfunktionen erforderlich ist. Das IQ Gateway ist ein Kommunikationsgerät, das den Netzwerkzugriff auf die PV-Anlage ermöglicht. Das IQ Gateway sammelt Produktions- und Leistungsdaten von den IQ microinverters über die Wechselstromleitungen vor Ort und überträgt die Daten über eine Breitband- oder Mobilfunkverbindung an die Enphase App. Das IQ Gateway kann bis zu 300 IQ Microinverter und bis zu 20 IQ Batteries überwachen. Weitere Details finden Sie im <https://enphase.com/de-de/installers/resources/documentation/communication>.
- **Enphase Installer Portal:** Eine webbasierte Überwachungs- und Verwaltungssoftware: Installateure können das Enphase Installer Portal nutzen, um detaillierte Leistungsdaten einzusehen, mehrere PV-Systeme zu verwalten und Probleme, die die Systemleistung beeinträchtigen könnten, ferngesteuert zu beheben. Weitere Informationen finden Sie unter <https://enphase.com/de-de/installers/apps>
- **Enphase Installer App:** Eine mobile App für iOS- und Android-Geräte: Sie ermöglicht es den Installateuren, das System vor Ort zu konfigurieren, so dass kein Laptop mehr benötigt wird und die Installation effizienter wird. Sie können die App verwenden, um:
 - Verbindung zum IQ Gateway über ein drahtloses Netzwerk für eine schnellere Systemeinstellung und -überprüfung.
 - Anzeigen und Versenden eines zusammenfassenden Berichts, der die erfolgreiche Installation bestätigt.
 - Scannen von Geräteseriennummern und Synchronisieren von Systeminformationen mit dem Enphase Installer Portal.
- **IQ Battery:** Bietet Lösungen für Energiespeicherung an.
- **IQ Field Wireable Connectors (einphasig: Q-CONN-R-10F und Q-CONN-R-10M; mehrphasig: Q-CONN-3P-10M und Q-CONN-3P-10F):** Stellen Sie Verbindungen von jedem IQ Cable aus her.

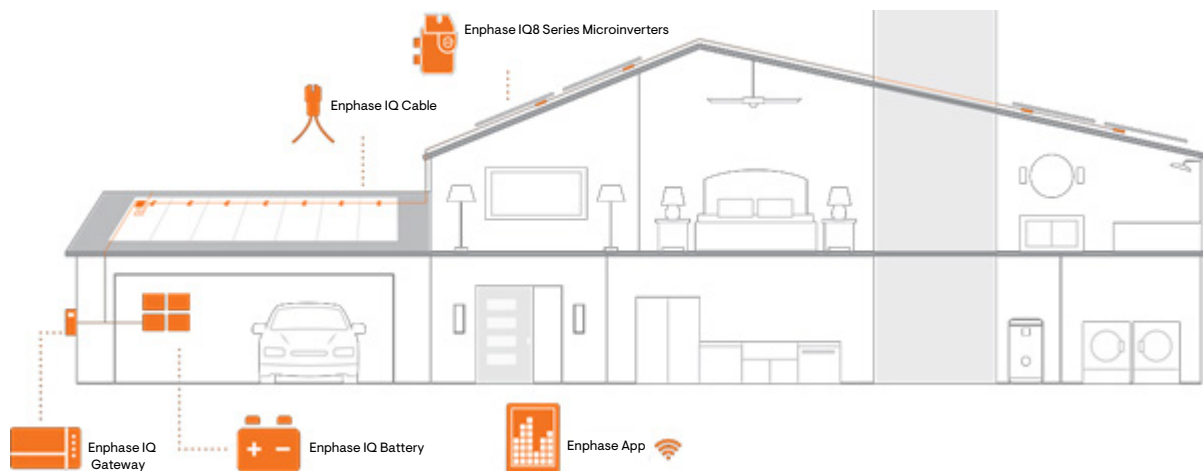
Dieses Handbuch beschreibt die sichere Installation und den Betrieb des IQ8 Series Microinverters.



HINWEIS: Um eine optimale Zuverlässigkeit zu gewährleisten und die Garantieforderungen zu erfüllen, müssen die Enphase Mikrowechselrichter gemäß den Anweisungen in diesem Handbuch installiert werden.

Funktionsweise der Enphase IQ8 Series Microinverters

Der Enphase Mikrowechselrichter maximiert die Energieerzeugung durch den Einsatz eines hochentwickelten MPPT-Algorithmus (Maximum Power Point Tracking). Jeder Enphase Mikrowechselrichter wird einzeln an ein PV-Modul in Ihrer Anlage angeschlossen. Diese Konfiguration ermöglicht eine individuelle MPPT-Steuerung für jedes PV-Modul, die sicherstellt, dass unabhängig von der Leistung der anderen PV-Module im Array die maximale verfügbare Leistung von jedem PV-Modul erzeugt wird. Obwohl ein einzelnes PV-Modul im Array durch Abschattung, Verschmutzung, Ausrichtung oder Fehlanpassung der PV-Module beeinträchtigt werden kann, gewährleistet jeder Enphase Mikrowechselrichter die bestmögliche Leistung für sein zugehöriges PV-Modul.



Systemüberwachung

Sobald Sie das IQ Gateway installiert und eine Internetverbindung über einen Breitband-Router oder ein Modem hergestellt haben, beginnen die IQ8 Series Microinverters automatisch mit der Meldung an die Enphase Installer Portal. Die Enphase Installer Portal zeigt aktuelle und historische Trends der Systemleistung und informiert Sie über den Status des PV-Systems.

Optimale verlässlichkeit

Microinverter-Systeme sind von Natur aus zuverlässiger als herkömmliche String-Inverter. Der dezentrale Charakter eines Mikrowechselrichter-Systems stellt sicher, dass es in der PV-Anlage keinen einzelnen Punkt gibt, der das gesamte System ausfallen lassen kann. Enphase Mikrowechselrichter sind für den Betrieb mit voller Leistung bei Umgebungstemperaturen von bis zu 65°C (149°F) ausgelegt.

Einfaches design

PV-Systeme mit Enphase Mikrowechselrichtern sind sehr einfach zu planen und zu installieren. Sie müssen keine umständlichen Berechnungen zur String-Dimensionierung durchführen wie bei herkömmlichen String-Invertern. Sie können einzelne PV-Module in jeder beliebigen Kombination aus Anzahl, Typ, Alter und Ausrichtung der PV-Module installieren. Jeder Mikrowechselrichter wird schnell auf dem PV-Gestell montiert, direkt unter jedem PV-Modul. Niederspannungs-Gleichstromkabel verbinden die PV-Module direkt mit dem Mikrowechselrichter, wodurch das Risiko, dass das Personal einer gefährlich hohen Gleichspannung ausgesetzt ist, eliminiert wird.

Planung der Installation von Mikrowechselrichtern

Die IQ8MC, IQ8AC, und IQ8HC Microinverters unterstützen PV-Module mit 54-zellen, 60-zellen, 66-zellen, oder 72-zellen sowohl in Voll- als auch in Halbzellen-Konfiguration. Die IQ8X Microinverter unterstützen PV-Module mit 80-halbzellen, 88-halbzellen, 96-zellen. Es gibt kein vorgeschriebenes Gleichstrom-Wechselstrom-Verhältnis und maximale Eingangsleistung. Module können gepaart werden, solange die maximale Eingangsspannung und der maximale Eingangsstrom des Inverters bei der niedrigsten und höchsten Temperatur nicht überschritten werden. Siehe den Kompatibilitätsrechner unter <https://enphase.com/de-de/installers/microinverters/calculator>.

Die IQ8 Series Mikrowechselrichter lassen sich schnell und einfach installieren. Das Gehäuse des Mikrowechselrichter ist für die Außeninstallation ausgelegt und entspricht der Schutzart IP67.



Definition der Schutzart IP67: Verwendung in Innenräumen oder im Freien, die in erster Linie einen gewissen Schutz gegen Strahlwasser, das Eindringen von Wasser bei gelegentlichem, vorübergehendem Untertauchen in einer begrenzten Tiefe und Schäden durch Eisbildung von außen bietet.

Das IQ Cable ist mit verschiedenen Anschlussabständen erhältlich, um die Installation von PV-Modulen im Hoch- oder Querformat zu ermöglichen. Informationen zur Bestellung von IQ Cable finden Sie unter [IQ Cable Planung und Bestellung](#).

Kompatibilität

Die IQ8 Series Microinverters sind mit den in der folgenden Tabelle aufgeführten PV-Modulen **elektrisch kompatibel**. Die technischen Daten finden Sie unter [Technische Daten](#) dieses Handbuchs. Sie können den Enphase Kompatibilitätsrechner unter <https://enphase.com/de-de/installers/microinverters/calculator> nutzen, um die elektrische Kompatibilität der PV-Module zu überprüfen. Um die **mechanische Kompatibilität** zu gewährleisten, dürfen die Stecker und Buchsen des Mikrowechselrichter nur mit demselben Typ und derselben Marke von Stecker/Buchse verbunden werden.

WICHTIG: Die IQ8 Series Microinverters haben sowohl Wechsel- als auch Gleichstromanschlüsse, die in das Gehäuse integriert sind. Der Wechselstromanschluss wird mit einem IQ Cable verbunden. Der Gleichstromanschluss wurde vom TÜV auf Kombinierbarkeit mit den von Stäubli hergestellten MC4-Anschlüssen geprüft, deren Modelle **PV-KST4/...-UR, PV-KBT4/...-UR, PV-KBT4-EVO2/...-UR und PV-KST4-EVO2/...-UR** sind. Der Gleichstromanschluss des Wechselrichters muss mit MC4-Anschlüssen von Stäubli verbunden werden.



WARNUNG: Brandgefahr. Die Gleichstromleiter des PV-Moduls müssen mit **PV-Draht** oder **PV-Kabel** beschriftet sein, wenn sie mit dem Mikrowechselrichter von Enphase verbunden sind.

Microinverter Modell	Anschlussart	PV-Modul Zellenzahl
IQ8MC-72-M-INT	Stäubli MC4	Paar aus: 54-zellig/108-halbzellig, 60-zellig/120-halbzellig, 66-zellig/132-halbzellig, 72-zellig/144-halbzellig
IQ8AC-72-M-INT		
IQ8HC-72-M-INT		
IQ8X-80-M-INT		80-halbzellig, 88-halbzellig, 96-zellig



HINWEIS: Einige Mikrowechselrichter von Enphase beginnen erst dann mit dem Export von Strom, wenn das IQ Gateway installiert ist und alle Mikrowechselrichter am Standort erkannt hat. Außerdem muss das Netzprofil konfiguriert sein und das IQ Gateway muss diese Einstellungen an die Mikrowechselrichter weitergegeben haben. Anweisungen zu diesem Verfahren finden Sie im IQ Gateway Installations- und Betriebsbuch unter <https://enphase.com/de-de/installers/resources/documentation>.

Anmerkungen zur Erdung

Der Mikrowechselrichter ist doppelt isoliert und verfügt über einen Erdschlussschutz (GFP) der Klasse II. Um GFP zu ermöglichen, verwenden Sie nur PV-Module, die mit Gleichstromkabeln mit der Bezeichnung PV-Draht oder PV-Kabel ausgestattet sind. Die Anforderungen an die Erdung der PV-Anlage und des Gestells sind in den örtlichen elektrischen Vorschriften und Normen festgelegt.

Kapazität des Stromkreises

Planen Sie Ihre Wechselstromzweige so, dass die folgenden Grenzwerte für die maximale Anzahl von Mikrowechselrichtern pro Zweigstromkreis eingehalten werden.

Maximal* IQ8 Series Microinverters pro Wechselstromzweig				
Leistungsschalter	IQ8MC	IQ8AC	IQ8HC	IQ8X
20 A Einphasig	11	10	9	9
20 A Mehrphasig	33 (11 pro Phase)	30 (10 pro Phase)	27 (9 pro Phase)	27 (9 pro Phase)
25 A Mehrphasig**	39 (13 pro Phase)	36 (12 pro Phase)	36 (12 pro Phase)	36 (12 pro Phase)

* Beachten Sie die örtlichen Vorschriften zur Dimensionierung von Überstromschutzgeräten (OCPD) und zur Festlegung der Anzahl von Mikrowechselrichtern pro Zweig in Ihrem Gebiet.

** Diese Leistungsschaltoption ist in Europa nicht verfügbar.

Anforderungen an das Stromnetz

Die IQ8 Series Microinverters arbeiten mit ein- oder mehrphasigen Netzanschlüssen. Messen Sie die Netzwechselspannung am Anschlusspunkt, um sicherzustellen, dass sie innerhalb der angegebenen Bereiche liegt:

Einphasiger Betrieb		Mehrphasiger Betrieb	
L1 zu N	184 bis 276 VAC	L1 zu L2 zu L3	319 bis 478 VAC
		L1, L2, L3, zu N	184 bis 276 VAC

Leiterlängen und Spannungsabfall

Bei der Planung des Systems müssen Sie die geeignete Größe der Wechselstromleiter wählen, um den Spannungsabfall zu minimieren. Wählen Sie die richtige Leitergröße auf der Grundlage der Entfernung von der Verbindung mit dem Wechselstromzweig des Mikrowechselrichter zum Sicherungsschalter in der Schalttafel. Enphase empfiehlt einen Spannungsabfall von insgesamt weniger als 2% für die Abschnitte vom Wechselstromzweig des Mikrowechselrichter zum Sicherungsschalter im Schaltschrank.



Optimale Vorgehensweise: Führen Sie die Stromkreise mittig zusammen, um den Spannungsabfall zu minimieren. Dadurch wird der Spannungsabfall im Vergleich zu einem endgespeisten Zweig erheblich reduziert. Um einen Zweig zentral einzuspeisen, teilen Sie den Stromkreis in zwei Stromkreise auf, die durch eine einzige OCPD geschützt werden.

Blitz- und Überspannungsschutz

Enphase Mikrowechselrichter verfügen über einen integrierten Überspannungsschutz, der größer ist als bei den meisten herkömmlichen Inverters. Wenn die Überspannung jedoch genügend Energie hat, kann der im Mikrowechselrichter eingebaute Schutz überschritten werden, und die Anlage kann somit beschädigt werden. Aus diesem Grund empfiehlt Enphase, dass Sie Ihr System mit einem Blitz- und/oder Überspannungsschutzgerät schützen. Neben einem gewissen Grad an Überspannungsschutz ist es auch wichtig, eine Versicherung abzuschließen, die vor Blitzschlag und Überspannung schützt.



HINWEIS: Der Schutz gegen Blitzschlag und die daraus resultierende Überspannung muss den örtlichen elektrischen Vorschriften und Normen entsprechen.

Erforderliche Teile und Werkzeuge

Zusätzlich zu den Mikrowechselrichtern, PV-Modulen und Gestellen benötigen Sie Folgendes:

Enphase ausrüstung

- **IQ Gateway:** Erforderlich zur Überwachung der Erzeugung. Informationen zur Installation finden Sie im IQ Gateway Installations- und Betriebshandbuch.
- **Enphase Installer App:** Laden Sie die Enphase Installer App herunter, öffnen Sie sie, und melden Sie sich bei Ihrem Enphase-Konto an. Später können Sie damit Seriennummern von Mikrowechselrichtern scannen und eine Verbindung zum IQ Gateway herstellen, um den Fortschritt der Systeminstallation zu verfolgen. Zum Herunterladen gehen Sie auf <https://enphase.com/de-de/installers/apps> oder scannen Sie den QR-Code auf der rechten Seite.
- **IQ Relay:** einphasig (Q-RELAY-1P-INT) oder IQ Relay, mehrphasig (Q-RELAY-3P-INT). Für die Region Italien verwenden Sie IQ Relay (Q-RELAY-2-3P-ITA) sowohl für einphasige als auch für mehrphasige Anlagen.
 - **HINWEIS:** Das mehrphasige IQ Relay bietet auch eine Phasenkopplung, damit Mikrowechselrichter auf allen Phasen mit dem IQ Gateway kommunizieren können. Verwenden Sie einen Legrand Phasenkoppler (LPC-01) für Mehrphasensysteme zur Phasenkopplung, wenn IQ Relay nicht im Mehrphasensystem installiert ist.
 - **HINWEIS:** Nur in Deutschland - Bei Anlagen mit mehr als 30 kVA muss in der Anlage ein handelsübliches Netz- und Anlagenschutzrelais und Kuppelschalter gemäß DIN VDE V 0124-100 verbaut werden.
- **Kabelbinder oder Kabelschellen** (ET-CLIP-100 funktioniert sowohl mit einphasigen als auch mit mehrphasigen IQ Cable).
- **IQ Sealing Caps (Dichtungskappen, Q-SEAL-10):** für nicht verwendete Stecker am IQ Cable.
- **IQ Terminator (Abschlusswiderstand, Q-TERM-R-10 für einphasig oder Q-TERM-3P-10 für mehrphasig):** Eine für jedes Kabelende; normalerweise werden zwei pro Stromkreis benötigt.
- **IQ Disconnect Tool** (Trennwerkzeug, Q-DISC-10).
- **IQ Field Wireable Connectors** (Vor Ort verdrahtbare Anschlüsse, Stecker und Buchse: einphasig; Q-CONN-R-10M und Q-CONN-R-10F; mehrphasig: Q-CONN-3P-10M und Q-CONN-3P-10F).
- **IQ Cable:**



Android



iOS

Kabel-Modell	Abstand zwischen den Anschlüssen	PV-Modul-Ausrichtung	Anzahl der Anschlüsse pro Karton
Einphasig			
Q-25-10-240	1,3 m	Hochformat	240
Q-25-17-240	2,0 m	Querformat (60-zellen)	240
Q-25-20-200	2,3 m	Querformat (72-zellen)	200
Mehrphasig			
Q-25-10-3P-200	1,3 m	Porträt	200
Q-25-17-3P-160	2,0 m	Querformat (60-zellen)	160
Q-25-20-3P-160	2,3 m	Querformat (72-zellen)	160

- **IQ Raw Cable (Q-25-RAW-300 für einphasig, Q-25-RAW-3P-300 für mehrphasig):** Länge 300 Meter. Unbearbeitetes Kabel ohne Anschlüsse (optional).

Andere artikel

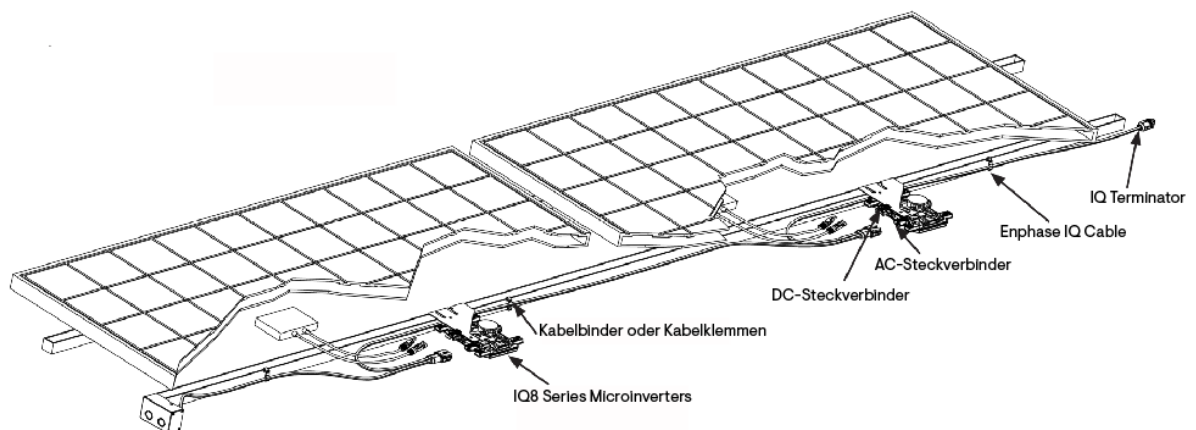
- Wechselstrom-Verteilerkasten
- Schraubenzieher für Klemmen
- Drahtschneider, Multimeter
- Drehmomentschlüssel, Steckschlüsseleinsätze, Schraubenschlüssel für Befestigungsteile

Enphase Mikrowechselrichter installation

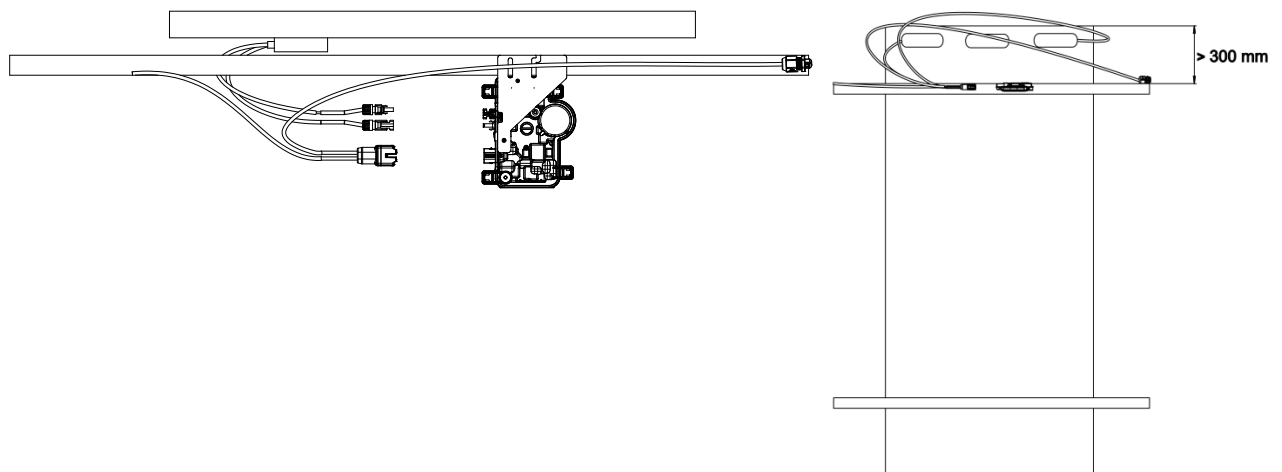
Die Installation der IQ8 Series Microinverters umfasst mehrere wichtige Schritte. Jeder der hier aufgeführten Schritte wird auf den folgenden Seiten ausführlich beschrieben.

- Schritt 1:** Positionieren Sie das IQ Cable.
- Schritt 2:** Positionieren Sie den Verteilerkasten.
- Schritt 3:** Montieren Sie die Mikrowechselrichter.
- Schritt 4:** Erstellen Sie einen Installationsplan.
- Schritt 5:** Verwalten Sie die Verkabelung.
- Schritt 6:** Mikrowechselrichter anschließen.
- Schritt 7:** Das unbenutzte Ende des IQ Cable abschließen.
- Schritt 8:** Vollständige Installation des Verteilerkastens.
- Schritt 9:** Anschließen der PV-Module.
- Schritt 10:** System mit Energie versorgen.

Horizontale montage



Vertikale montage



Schritt 1: Positionieren Sie das IQ Cable

- Planen Sie jeden Kabelabschnitt so, dass die Anschlüsse am IQ Cable mit jedem PV-Modul ausgerichtet werden können. Planen Sie eine zusätzliche Länge für Durchhang, Kabeldrehungen und eventuelle Hindernisse ein.
- Markieren Sie die ungefähren Mittelpunkte der einzelnen PV-Module auf dem PV-Gestell.
- Verlegen Sie die Verkabelung entlang des installierten Regals für den Wechselstromzweigkreis.
- Schneiden Sie die einzelnen Kabelabschnitte so zu, wie Sie sie benötigen.



WARNUNG: Sichern Sie das Kabel beim Übergang zwischen den Reihen an der Schiene, um eine Beschädigung des Kabels oder des Anschlusses zu vermeiden. Setzen Sie den Anschluss am Mikrowechselrichter nicht unter Spannung.

Schritt 2: Positionieren sie den Verteilerkasten

Prüfen Sie, ob die Wechselspannung am Standort innerhalb des zulässigen Werts liegt.

Einphasiger Betrieb		Mehrphasiger etrieb	
L1 zu N	184 bis 276 VAC*	L1 zu L2 zu L3	319 bis 478 VAC*
		L1, L2, L3, zu N	184 bis 276 VAC*

*Der Nennspannungsbereich kann über den Nennwert hinaus erweitert werden, wenn der Stromnetzbetreiber dies verlangt.

- Installieren Sie einen Verteilerkasten/einen Wechselstromtrenner an einem geeigneten Ort.
- Stellen Sie eine Wechselstromverbindung von dem Verteilerkasten/Wechselstromtrenner zurück zum Stromnetz her, indem Sie Geräte und Verfahren verwenden, die den örtlichen elektrischen Vorschriften und Normen entsprechen.
- Überprüfen Sie bei mehrphasigen Installationen, ob die Farbcodes der IQ Cable-Verdrahtung korrekt angeschlossen sind: L1-Braun, L2-Schwarz, L3-Grau, N-Blau.



WARNUNG: Der blaue Leiter im IQ Cable sollte nur für den Nullleiteranschluss verwendet werden. Ein falscher Anschluss kann zu irreparablen Schäden an den angeschlossenen Mikrowechselrichtern führen.



Schritt 3: Montieren sie die Mikrowechselrichter

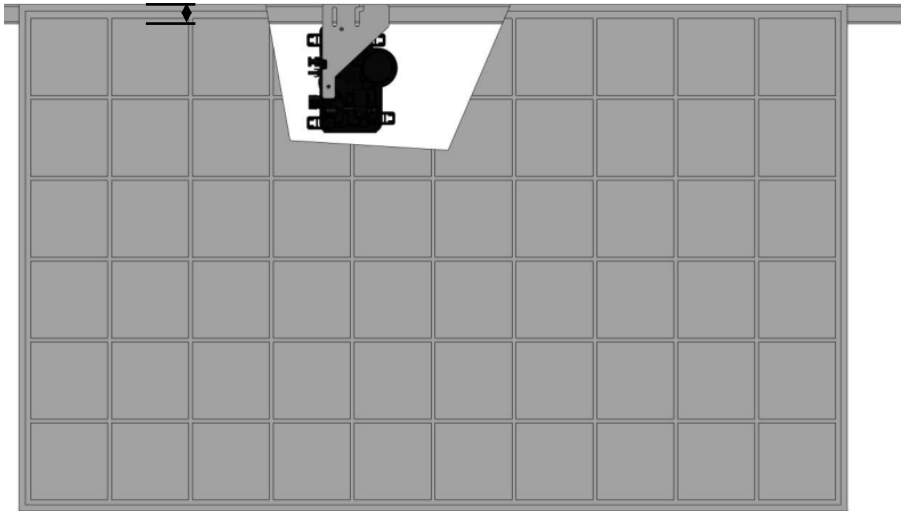
- Die Mikrowechselrichter sollten unter den Modulen entweder mit der horizontalen Halterung nach oben oder in vertikaler Ausrichtung zum Modul montiert werden und müssen vor direkter Einwirkung von Regen, UV-Strahlung und anderen schädlichen Witterungseinflüssen geschützt werden. Die erforderlichen Abstände bei vertikaler Montage entnehmen Sie bitte der nachstehenden Abbildung.
 - Platzieren Sie den Mikrowechselrichter immer unter dem PV-Modul, geschützt vor direkter Einwirkung von Regen, Sonne und anderen schädlichen Witterungseinflüssen. Lassen Sie einen Mindestabstand von 19 mm ($\frac{3}{4}$ ") zwischen dem Dach und dem Mikrowechselrichter. Lassen Sie außerdem 13 mm ($\frac{1}{2}$ ") Platz zwischen der Rückseite des PV-Moduls und der Oberseite des Mikrowechselrichter.
 - Halten Sie bei vertikaler Montage außerdem einen Abstand >300 mm (12") zu den Kanten des PV-Moduls ein, um den Mikrowechselrichter vor direkter Einwirkung von Regen, UV-Strahlung und anderen schädlichen Witterungseinflüssen zu schützen.



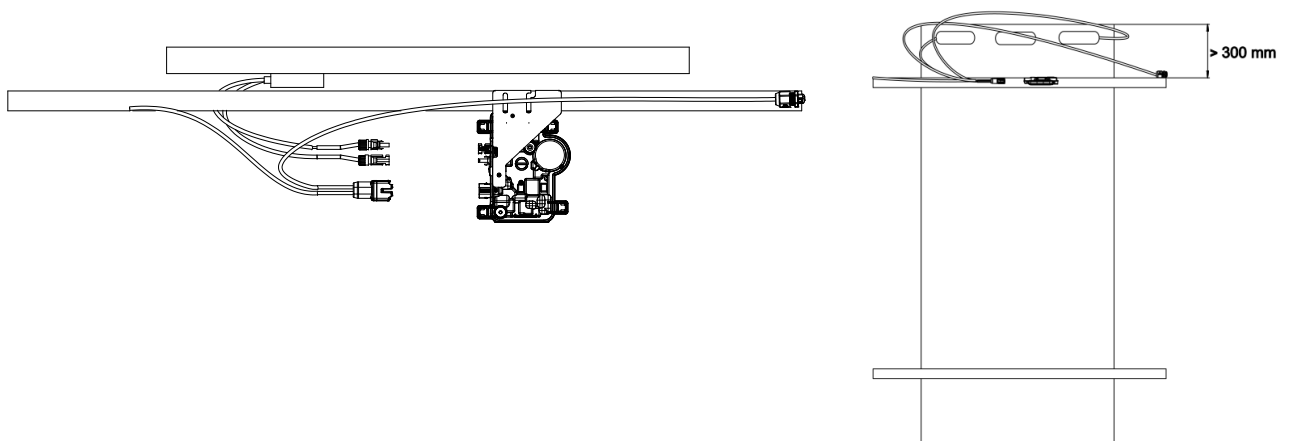
WARNUNG: Installieren Sie den Mikrowechselrichter unter dem PV-Modul, um eine direkte Einwirkung von Regen, UV-Strahlung und anderen schädlichen Witterungseinflüssen zu vermeiden. Montieren Sie den Mikrowechselrichter nicht kopfüber.

- B. Ziehen Sie die Befestigungselemente des Mikrowechselrichter wie folgt an. Nicht überdrehen.
- 6 mm Befestigungsmaterial: 5 N m
 - 8 mm Befestigungsmaterial: 9 N m
 - Bei Verwendung von Befestigungselementen von Drittherstellern sind die vom Hersteller empfohlenen Anzugswerte zu verwenden.

Horizontale Montage



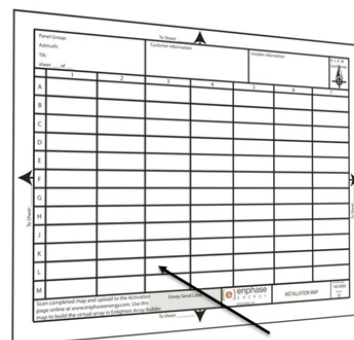
Vertikale Montage



Schritt 4: Erstellen sie einen Installationsplan

Der Enphase-Installationsplan ist ein Diagramm der physischen Position jedes Mikrowechselrichter in Ihrer PV-Anlage. Verwenden Sie den [Enphase-Installationsplan](#), um die Platzierung der Mikrowechselrichter für das System festzuhalten, oder erstellen Sie Ihren eigenen Plan, wenn Sie einen größeren oder komplizierteren Installationsplan benötigen.

Jeder Enphase Mikrowechselrichter, IQ Gateway und jede IQ Battery hat ein abnehmbares Seriennummernschild. Erstellen Sie den Installationsplan, indem Sie die Etiketten mit den Seriennummern von den Montageplatten der Mikrowechselrichter abziehen und die Etiketten auf dem Plan anbringen. Nach der Installation sollten Sie auch die Seriennummer des IQ Gateway und der IQ Battery auf dem Plan eintragen.



Aufkleber mit Seriennummer anbringen

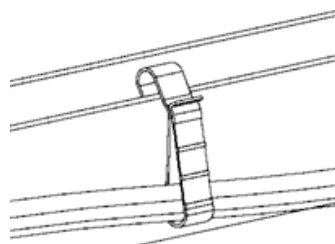
Nachdem Sie den Installationsplan erstellt haben, verwenden Sie die Enphase Installer App, um Seriennummern zu erfassen und das System zu konfigurieren.

Einzelheiten finden Sie unter **Microinverter erkennen** in den Hilfethemen der Enphase Installer App.

- Ziehen Sie das abnehmbare Etikett mit der Seriennummer von jedem Mikrowechselrichter ab und kleben Sie es an die entsprechende Stelle auf dem Papierinstallationsplan.
- Ziehen Sie das Etikett vom IQ Gateway und der IQ Battery (falls installiert) ab und kleben Sie es auf den Installationsplan.
- Bewahren Sie immer eine Kopie des Installationsplans für Ihre Unterlagen auf.

Schritt 5: Befestigen Sie die Verkabelung

- Befestigen Sie das Kabel mit Kabelschellen oder Kabelbindern am Gestell. Mindestens alle 300 mm muss das Kabel befestigt werden.



Kabelschelle

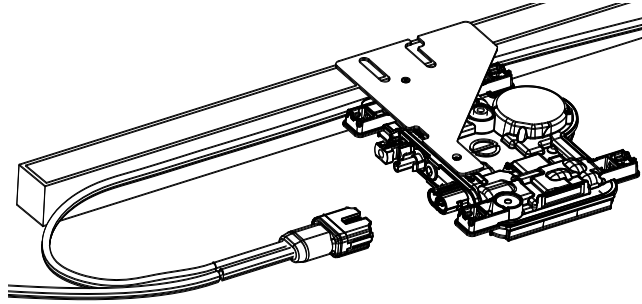
- Verlegen Sie überschüssige Kabel in Schlaufen, damit sie das Dach nicht berühren. Bilden Sie keine Schlaufen mit einem Durchmesser von weniger als 120 mm.



WARNUNG: Ziehen Sie das überschüssige IQ Cable ab, um zu vermeiden, dass die Kabelisolierung an der Dachoberfläche scheuert.

Schritt 6: Mikrowechselrichter anschließen

- Schließen Sie den Mikrowechselrichter an. Achten Sie auf ein Klicken, wenn die Anschlüsse einrasten.
- Verschließen Sie alle unbenutzten Anschlüsse des IQ Cable mit IQ Sealing Caps. Achten Sie auf ein Klicken, wenn die Kappen einrasten.



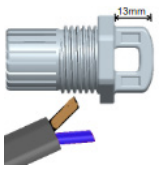
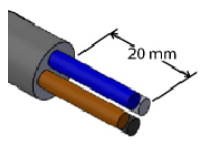
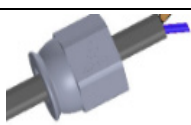
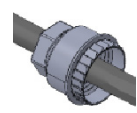

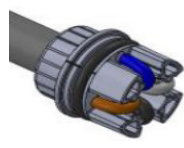
WARNUNG: Gefahr eines Stromschlags. Brandgefahr. Bringen Sie an allen unbenutzten Wechselstromanschlüssen IQ Sealing Caps an, da diese Anschlüsse unter Spannung stehen, wenn das System unter Strom gesetzt wird. Zum Schutz gegen das Eindringen von Feuchtigkeit sind IQ Sealing Caps erforderlich.


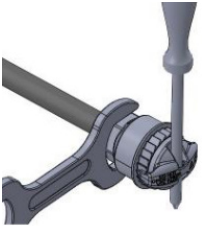


HINWEIS: Wenn Sie eine IQ Sealing Cap entfernen müssen, müssen Sie das IQ Disconnect Tool (Trennwerkzeug) verwenden.

Schritt 7: Das unbenutzte ende des IQ Cable abschließen

Schließen Sie das nicht verwendete ende des IQ Cable wie folgt ab.

Einphasiges IQ Cable		Mehrphasiges IQ Cable	
A. Entfernen Sie 13 mm des Kabelmantels von den Leitern. Verwenden Sie den IQ Terminator körper zum Messen.		A. 20 mm des Kabelmantels von den Leitern entfernen.	
B. Schrauben Sie die Sechskantmutter auf das Kabel.		B. Schrauben Sie die Sechskantmutter auf das Kabel.	
C. Führen Sie das Kabel in den IQ Terminator körper so ein, dass die beiden Drähte auf gegenüberliegenden Seiten der internen Trennwand liegen. Die Tülle im Inneren des Abschlussgehäuses muss an ihrem Platz bleiben.		C. Führen Sie das Kabel so in den IQ Terminator körper ein, dass die vier Drähte auf verschiedenen Seiten der internen Trennwand liegen. Die Tülle im Inneren des Abschlussgehäuses muss an ihrem Platz bleiben.	

Einphasiges IQ Cable		Mehrphasiges IQ Cable	
<p>D. Setzen Sie einen Schraubenzieher in den Schlitz an der Oberseite des IQ Terminators, um ihn zu fixieren. Halten Sie den Abschlusswiderstandskörper mit dem Schraubenzieher fest und drehen Sie nur die Sechskantmutter, um zu verhindern, dass sich die Leiter aus dem Trenner herausdrehen. Ziehen Sie die Mutter auf 7 N m an.</p>		<p>D. Biegen Sie die Drähte nach unten in die Aussparungen des IQ Terminators und schneiden Sie sie nach Bedarf zu. Setzen Sie die Kappe auf das Gehäuse des Abschlusswiderstands. Setzen Sie einen Schraubenzieher in den Schlitz der Kappe des Abschlusswiderstands ein, um sie zu fixieren. Drehen Sie die Sechskantmutter mit der Hand oder einem Schraubenschlüssel, bis der Verriegelungsmechanismus auf den Sockel trifft. Nicht überdrehen.</p>	
<p>E. Sichern Sie das abgeschlossene Kabelende am PV Gestell mit einer Kabelschelle oder einem Kabelbinder, so dass das Kabel und der IQ Terminator nicht mit der Dachoberfläche in Berührung kommen.</p>		<p>E. Sichern Sie das abgeschlossene Kabelende am PV Gestell mit einer Kabelschelle oder einem Kabelbinder, so dass das Kabel und der IQ Terminator nicht mit der Dachoberfläche in Berührung kommen.</p>	



HINWEIS: Drehen Sie nur die Sechskantmutter, um zu verhindern, dass sich die Leiter aus dem Trenner herausdrehen.

Einphasig	Mehrphasig
<p>Braun - L1 Blau - N</p>	<p>Braun - L1 Schwarz - L2 Grau - L3 Blau - N</p>



WARNUNG: Der IQ Terminator kann nicht wiederverwendet werden. Wenn Sie die Mutter abschrauben, müssen Sie den IQ Terminator entsorgen.

Schritt 8: Vollständige Installation des Verteilerkastens

- A. Schließen Sie das IQ Cable an den Verteilerkasten an.
- B. Weitere Informationen finden Sie in den elektrischen Schaltplänen auf Seite 37. Die Farben der Leiter sind unten aufgeführt:



HINWEIS: Das mehrphasige IQ Cable dreht intern L1, L2, und L3, um ausgeglichene 400 VAC (mehrphasig) zu liefern und so die Phasen zwischen den Mikrowechselrichtern zu wechseln.



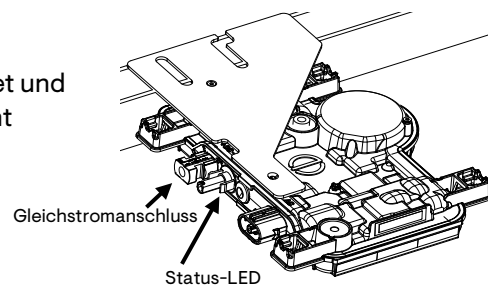
HINWEIS: Minimieren Sie bei mehrphasigen Systemen die Anzahl der ungenutzten IQ Cable-Anschlüsse. Wenn Kabelanschlüsse in einem mehrphasigen System unbenutzt bleiben, führt dies zu einer Schiefast im Abzweigstromkreis. Wenn mehrere Kabelanschlüsse über mehrere Abzweigungen übersprungen werden, vervielfacht sich die Schiefast.

Schritt 9: Anschließen der PV-Module



WARNUNG: Gefahr eines elektrischen Schlages. Die Gleichstromleiter dieser Photovoltaikanlage sind nicht geerdet und stehen unter Spannung, wenn die PV-Module dem Sonnenlicht ausgesetzt sind.

- Verbinden Sie die Gleichstromleitungen der einzelnen PV-Module mit den Gleichstrom-Eingangsanschlüssen des entsprechenden Mikrowechselrichter.
- Überprüfen Sie die LED auf der Anschluss-Seite des Mikrowechselrichter. Die LED blinkt sechsmal **grün**, wenn die Gleichstromversorgung eingeschaltet ist.
- Montieren Sie die PV-Module über den Mikrowechselrichtern.



Schritt 10: System mit Energie versorgen

- Schalten Sie den Wechselstromtrennschalter oder Sicherungsschalter für den Abzweigstromkreis EIN.
- Schalten Sie den AC-Schutzschalter am Hauptstromnetz EIN. Ihr System wird auf volle Produktionsleistung hochfahren, nachdem die Verteilung des Netzprofils und die Gerätebereitstellung abgeschlossen sind. Abhängig von der Anzahl der Mikrowechselrichter im System kann es 20–30 Minuten dauern, bis die volle Stromerzeugung erreicht ist.
- Überprüfen Sie die LED auf der Anschluss-Seite des Mikrowechselrichter:

LED Farbe	Zeigt an
Grün blinkend	Normaler Betrieb. Die Funktion des Wechselstromnetzes ist normal, und es besteht eine Kommunikation mit dem IQ Gateway. Die LED des IQ8 Microinverters blinkt erst nach der Bereitstellung grün.
Orange blinkend	Das Wechselstromnetz ist normal, aber es findet keine Kommunikation mit dem IQ Gateway statt.
Rot blinkend	Das Wechselstromnetz ist entweder nicht vorhanden oder liegt nicht innerhalb der Spezifikation.
Durchgehend rot	Es liegt ein aktiver Zustand Gleichstromwiderstand niedrig, Strom aus vor. Informationen zum Zurücksetzen finden Sie im IQ Gateway Installations- und Betriebshandbuch unter: https://enphase.com/de-de/installers/resources/documentation . Wenn das Problem weiterhin besteht, messen Sie den Widerstand zwischen PV+ und ERDE und dann PV- und ERDE am PV-Modul und dann am Inverter. Alles unter ~7 kΩ löst die Bedingung Gleichstromwiderstand niedrig, Strom aus aus. Üblicherweise wird der Wert in MΩ am Inverter oder PV-Modul angegeben. Tauschen Sie ein defektes PV-Modul oder einen Mikrowechselrichter aus.

Informationen zur Installation des Gateways und zur Einrichtung der Systemüberwachungs- und Netzverwaltungsfunktionen finden Sie in der IQ Gateway-Schnellinstallationsanleitung.

Einrichten und Aktivieren der Überwachung

Informationen zur Installation des Gateways und zur Einrichtung der Systemüberwachungs- und Netzverwaltungsfunktionen finden Sie in der IQ Gateway-Schnellinstallationsanleitung. Dieser Leitfaden führt Sie durch die folgenden Punkte:

- Anschließen des Gateways
- Geräte erkennen
- Verbinden mit der Enphase Installer Portal
- Registrierung des Systems
- Aufbau des virtuellen Arrays



HINWEIS: Wenn der Stromnetzbetreiber ein anderes Netzprofil als das am Mikrowechselrichter eingestellte verlangt, müssen Sie ein geeignetes Netzprofil für Ihre Anlage wählen.

Sie können das Netzprofil über die Enphase Installer Portal, während der Systemregistrierung oder über die Enphase Installer App jederzeit einstellen. Sie müssen über ein IQ Gateway verfügen, um das Netzprofil einzustellen oder zu ändern. Weitere Informationen zum Einstellen oder Ändern des Netzprofils finden Sie im IQ Gateway Installations- und Betriebshandbuch unter <https://enphase.com/de-de/installers/resources/documentation>.

Fehlersuche und -behebung

Beachten Sie alle in dieser Anleitung beschriebenen Sicherheitsmaßnahmen. Wenn die PV-Anlage nicht richtig funktioniert, kann das Fachpersonal die folgenden Schritte zur Fehlersuche durchführen.



WARNUNG: Gefahr eines Stromschlags. Versuchen Sie nicht, den Enphase Mikrowechselrichter zu reparieren; er enthält keine vom Benutzer zu wartenden Teile. Wenn er nicht funktioniert, wenden Sie sich an den Enphase-Kundendienst, um eine RMA-Nummer (Return Merchandise Authorization) zu erhalten und den Austauschprozess zu starten.

Status-LED-Anzeigen und Fehlermeldungen

Im folgenden Abschnitt werden die LED-Anzeigen beschrieben.

Funktion der LED

LED Farbe	Zeigt an
Grün blinkend	Normaler Betrieb. Die Funktion des Wechselstromnetzes ist normal, und es besteht eine Kommunikation mit dem IQ Gateway.
Orange blinkend	Das Wechselstromnetz ist normal, aber es findet keine Kommunikation mit dem IQ Gateway statt.
Rot blinkend	Das Wechselstromnetz ist entweder nicht vorhanden oder liegt nicht innerhalb der Spezifikation.
Durchgehend rot	Es liegt ein aktiver Zustand Gleichstromwiderstand niedrig, Strom aus vor. Informationen zum Zurücksetzen finden Sie im IQ Gateway Installations- und Betriebshandbuch unter: https://enphase.com/de-de/installers/resources/documentation . Wenn das Problem weiterhin besteht, messen Sie den Widerstand zwischen PV+ und ERDE und dann PV- und ERDE am PV-Modul und dann am Inverter. Alles unter $\sim 7 \text{ k}\Omega$ löst die Bedingung Gleichstromwiderstand niedrig, Strom aus aus. Üblicherweise wird der Wert in $\text{M}\Omega$ am Inverter oder PV-Modul angegeben. Tauschen Sie ein defektes PV-Modul oder einen Mikrowechselrichter aus.

Die Status-LED an jedem Mikrowechselrichter leuchtet etwa sechs Sekunden nach dem Anlegen der Gleichspannung grün. Sie leuchtet zwei Minuten lang durchgehend und blinkt dann sechs Mal grün. Danach wird durch rotes Blinken angezeigt, dass kein Netz vorhanden ist, wenn das System noch nicht unter Spannung steht.

Ein kurzes rotes Blinken nach dem ersten Anlegen der Gleichstromversorgung an den Mikrowechselrichter weist auf eine Störung während des Starts des Mikrowechselrichter hin.

Gleichstromwiderstand niedrig - Strom aus Zustand

Bei allen Modellen der IQ8 Series Microinverters zeigt eine durchgehend rot leuchtende Status-LED an, dass der Mikrowechselrichter **einen zu niedrigen Gleichstromwiderstand** (Strom aus) erkannt hat. Die LED leuchtet weiterhin rot, und der Fehler wird vom Gateway gemeldet, bis der Fehler behoben ist.

Ein Isolationswiderstandssensor (IR) im Mikrowechselrichter misst den Widerstand zwischen den positiven und negativen PV-Eingängen zur Erdung. Fällt einer der beiden Widerstände unter einen Schwellenwert von $7 \text{ k}\Omega$, schaltet der Mikrowechselrichter die Stromerzeugung ab und löst diesen Zustand aus. Dies kann auf eine defekte Modulisolierung, eine defekte Verdrahtung oder einen defekten Anschluss, das Eindringen von Feuchtigkeit oder ein ähnliches Problem hinweisen. Auch wenn die Ursache nur vorübergehend ist, bleibt dieser Zustand des Mikrowechselrichter bestehen, bis der Sensor manuell zurückgesetzt wird.

Um diesen Zustand zu beseitigen, ist ein IQ Gateway erforderlich. Die Bedingung wird auf Befehl des Bedieners gelöscht, es sei denn, die Ursache ist noch vorhanden.

Wenn ein Mikrowechselrichter den Zustand **Gleichstromwiderstand niedrig – Strom aus** registriert, können Sie versuchen, diesen Zustand zu beseitigen. Wenn der Zustand nach Durchführung des folgenden Verfahrens nicht behoben ist, wenden Sie sich an den Enphase Energy-Kundensupport unter <https://enphase.com/contact/support>.

Befolgen Sie die nachstehenden Schritte, um eine zurücksetzen- Nachricht an den Mikrowechselrichter zu senden. Beachten Sie, dass die Bedingung nach dem Zurücksetzen des Sensors nicht aufgehoben wird, wenn die Ursache des Fehlers noch vorhanden ist. Wenn das Problem weiterhin besteht, wenden Sie sich an Ihren Installateur.

Methode: Setzen Sie diesen Fehler mit der Enlighten Installer Portal zurück

1. Melden Sie sich bei der Enphase Installer Portal an und greifen Sie auf das System zu.
2. Klicken Sie auf die Registerkarte Ereignisse. Der nächste Bildschirm zeigt einen aktuellen **DC Resistance Low – Power Off**-Zustand für das System.
3. Klicken Sie auf **DC-Widerstand niedrig – Ausschalten**.
4. Klicken Sie auf die Seriennummer des betroffenen Mikrowechselrichter.
5. Klicken Sie auf **Aufgaben und GFI löschen**, um das Ereignis zu löschen.

Andere Fehler

Alle anderen Störungen werden an das Gateway gemeldet. Siehe das *IQ Gateway Installations- und Betriebshandbuch* unter <https://enphase.com/de-de/installers/resources/documentation>, für Verfahren zur Fehlersuche und -behebung.

Fehlersuche bei einem nicht funktionsfähigen Mikrowechselrichter

Zur Fehlersuche bei einem nicht funktionsfähigen Mikrowechselrichter führen Sie die Schritte in der angegebenen Reihenfolge aus:



WARNUNG: Gefahr eines Stromschlags. Schalten Sie den Wechselstrom-Zweigstromkreis vor der Wartung immer aus. Trennen Sie niemals die Gleich- oder Wechselstromanschlüsse unter Last.



WARNUNG: Die Enphase Mikrowechselrichter werden mit Gleichstrom von den PV-Modulen versorgt. Vergewissern Sie sich, dass Sie die Gleichstromanschlüsse trennen und die Gleichstromversorgung wieder anschließen. Achten Sie dann darauf, dass die grüne LED nach dem Anschluss an die Gleichstromversorgung etwa sechs Sekunden lang leuchtet.

- A. Vergewissern Sie sich, dass die Wechselstrom-Sicherungsschalter und Trennschalter geschlossen sind.
- B. Überprüfen Sie den Anschluss an das Stromnetz und stellen Sie sicher, dass die Netzspannung innerhalb des zulässigen Bereichs liegt.
- C. Stellen Sie sicher, dass die Netzwechselspannungen an allen PV-Sicherungsschalter im Schaltschrank und den Unterverteilungen innerhalb der in der folgenden Tabelle angegebenen Bereiche liegen.
- D. Vergewissern Sie sich, dass die Wechselstromnetzspannung am Verteilerkasten für jeden Wechselstromzweigstromkreis innerhalb der in der folgenden Tabelle angegebenen Bereiche liegt:

Einphasiger Betrieb		Mehrphasiger Betrieb	
L1 zu N	184 bis 276 VAC*	L1 zu L2 zu L3	319 bis 478 VAC*
		L1, L2, L3 zu N	184 bis 276 VAC*

*Der Nennspannungsbereich kann über den Nennwert hinaus erweitert werden, wenn der Stromnetzbetreiber dies verlangt.

- E. Trennen Sie das Wechselstromkabel des betreffenden Mikrowechselrichter mit einem IQ Disconnect Tool (Trennwerkzeug).
- F. Stellen Sie sicher, dass das Netz am Mikrowechselrichter vorhanden ist, indem Sie die Spannung zwischen den Leitungen und die Spannung zwischen Leitung und Erdung am IQ Cable-Anschluss messen.
- G. Prüfen Sie visuell, ob die Anschlüsse des Wechselstromzweigkreises (**IQ Cable** und Wechselstromanschlüsse) ordnungsgemäß angebracht sind. Falls erforderlich, wiederholen Sie den Vorgang. Suchen Sie auch nach Schäden, z. B. durch Nagetiere.
- H. Vergewissern Sie sich, dass alle vorgelagerten Wechselstrom-Trennschalter sowie die Sicherungsschalter für jeden Wechselstrom-Zweigstromkreis ordnungsgemäß funktionieren und geschlossen sind.
- I. Trennen Sie die Gleichstrom-PV-Modul-Anschlüsse ab und schließen Sie sie wieder an. Die Status-LED jedes Mikrowechselrichter leuchtet nach dem Anschluss an die Gleichstromversorgung einige Sekunden lang durchgehend grün und blinkt dann etwa zwei Minuten nach dem Anschluss an die Gleichstromversorgung sechsmal grün, um den normalen Startvorgang anzuzeigen. Anschließend nimmt die LED ihren normalen Betrieb wieder auf, wenn das Netz vorhanden ist. Siehe [Funktion der LED](#).
- J. Schließen Sie eine Stromzange an einen Leiter der Gleichstromkabel des PV-Moduls an, um den Strom des Mikrowechselrichter zu messen. Diese liegt unter einem Ampere, wenn der Wechselstrom abgeschaltet ist.
- K. Prüfen Sie, ob die Gleichspannung des PV-Moduls innerhalb des unter [Technische Daten](#) angegebenen zulässigen Bereichs liegt. Siehe den Enphase-Kompatibilitätsrechner unter <https://enphase.com/de-de/installers/microinverters/calculator>, um die elektrische Kompatibilität der PV-Module mit Mikrowechselrichter zu überprüfen.
- L. Tauschen Sie die Gleichstromleitungen mit einem bekannterweise funktionierenden, angrenzenden PV-Modul. Wenn sich das Problem nach regelmäßiger Überprüfung der Enphase Installer Portal (dies kann bis zu 30 Minuten dauern) auf das angrenzende Modul verlagert, weist dies darauf hin, dass das PV-Modul nicht korrekt funktioniert. Wenn es an Ort und Stelle bleibt, liegt das Problem beim ursprünglichen Mikrowechselrichter. Wenden Sie sich an den [Enphase Support](#), um Hilfe beim Auslesen der Mikrowechselrichter-Daten und bei der Beschaffung eines Ersatz-Mikrowechselrichter zu erhalten.
- M. Überprüfen Sie die Gleichstromanschlüsse zwischen dem Mikrowechselrichter und dem PV-Modul. Möglicherweise muss die Verbindung verstärkt oder wiederhergestellt werden. Wenn der Anschluss verschlissen oder beschädigt ist, muss er möglicherweise ausgetauscht werden.
- N. Vergewissern Sie sich bei Ihrem Stromnetzbetreiber, dass die Netzfrequenz innerhalb des zulässigen Bereichs liegt. Wenn das Problem weiterhin besteht, wenden Sie sich an den Kundensupport unter <https://enphase.com/contact/support>.

Mikrowechselrichter abtrennen

Wenn die Probleme nach Befolgung der oben aufgeführten Schritte zur Fehlerbehebung weiterhin bestehen, wenden Sie sich an Enphase unter <https://enphase.com/contact/support>. Wenn Enphase einen Austausch genehmigt, führen Sie die folgenden Schritte aus. Um sicherzustellen, dass der Mikrowechselrichter nicht unter Last von den PV-Modulen getrennt wird, führen Sie die Trennungsschritte in der angegebenen Reihenfolge aus:

- A. Schalten Sie den Wechselstrom-Sicherungsschalter aus.

- B. IQ Cable Wechselstrom-Anschlüsse sind nur mit Werkzeug abnehmbar. Um den Mikrowechselrichter vom IQ Cable zu trennen, setzen Sie das IQ Disconnect Tool (Trennwerkzeug) ein und ziehen den Anschluss ab.
- C. Decken Sie das PV-Modul mit einer undurchsichtigen Abdeckung ab.
- D. Prüfen Sie mit einem Zangenmessgerät, dass in den Gleichstromkabeln zwischen dem PV-Modul und dem Mikrowechselrichter kein Strom fließt. Wenn immer noch Strom fließt, überprüfen Sie, ob Sie die Schritte A, B und C oben ausgeführt haben.



HINWEIS: Seien Sie bei der Messung von Gleichstrom vorsichtig, da die meisten Stromzangen zuerst auf Null gestellt werden müssen und mit der Zeit abdriften können.

- E. Trennen Sie die Gleichstromkabelanschlüsse der PV-Module mit dem IQ Disconnect Tool (Trennwerkzeug) vom Mikrowechselrichter.
- F. Falls vorhanden, lösen und/oder entfernen Sie alle Verbindungselemente.
- G. Nehmen Sie den Mikrowechselrichter aus dem PV-Gestell.



WARNUNG: Gefahr eines Stromschlags. Brandgefahr. Lassen Sie keine Anschlüsse der PV-Anlage über einen längeren Zeitraum getrennt. Wenn Sie nicht vorhaben, den Mikrowechselrichter sofort zu ersetzen, müssen Sie alle nicht verwendeten Anschlüsse mit einer Verschlusskappe abdecken.

Installation eines Ersatz-Mikrowechselrichter

- A. Stellen Sie sicher, dass der Wechselstrom-Sicherungsschalter ausgeschaltet ist.
- B. Montieren Sie den Mikrowechselrichter waagrecht mit der Halterung nach oben oder senkrecht
 - Platzieren Sie den Mikrowechselrichter immer unter dem PV-Modul, geschützt vor direkter Einwirkung von Regen, Sonne und anderen schädlichen Witterungseinflüssen. Lassen Sie einen Mindestabstand von 19 mm zwischen dem Dach und dem Mikrowechselrichter. Lassen Sie außerdem 13 mm Platz zwischen der Rückseite des PV-Moduls und der Oberseite des Mikrowechselrichter.
 - Halten Sie bei vertikaler Montage außerdem einen Abstand >300 mm zu den Kanten des PV-Moduls ein, um den Mikrowechselrichter vor direkter Einwirkung von Regen, UV-Strahlung und anderen schädlichen Witterungseinflüssen zu schützen.



WARNUNG: Gefahr einer Beschädigung der Ausrüstung. Montieren Sie den Mikrowechselrichter unter dem PV-Modul.

- Installieren Sie den Mikrowechselrichter unter dem PV-Modul, um eine direkte Einwirkung von Regen, UV-Strahlung und anderen schädlichen Witterungseinflüssen zu vermeiden.
 - Installieren Sie den Mikrowechselrichter immer mit der Halterung nach oben.
 - Montieren Sie den Mikrowechselrichter nicht kopfüber.
 - Setzen Sie die Wechselstrom- oder Gleichstromanschlüsse (an der IQ Cable-Verbindung, am PV-Modul oder am Mikrowechselrichter) nicht Regen oder Kondenswasser aus, bevor die Anschlüsse verbunden sind.
- C. Ziehen Sie die Befestigungselemente mit den angegebenen Werten an. Nicht überdrehen.
 - 6 mm Befestigungsmaterial: 5 N m
 - 8 mm Befestigungsmaterial: 9 N m
 - Bei Verwendung von Befestigungselementen von Drittherstellern sind die vom Hersteller empfohlenen Anzugsdrehmomente zu verwenden.

- D. Schließen Sie den Mikrowechselrichter an den IQ Cable-Anschluss an. Achten Sie auf ein Klicken, wenn die Anschlüsse einrasten.
- E. Verbinden Sie die Gleichstromleitungen der einzelnen PV-Module mit dem Gleichstromeingangsanschluss des Mikrowechselrichter.
- F. Montieren Sie das PV-Modul wieder über dem Mikrowechselrichter.
- G. Schalten Sie den Wechselstrom-Zweigleitungsschalter ein und überprüfen Sie den Betrieb des ausgetauschten Mikrowechselrichter, indem Sie die Status-LED auf der Anschlussseite des Mikrowechselrichter überprüfen.
- H. Verwenden Sie die Enphase Installer App, um die alte Mikrowechselrichter-Seriennummer aus der IQ Gateway Datenbank zu löschen. In der Enphase Installer App, sobald Sie mit dem IQ Gateway verbunden sind:
 - a. Klopfen **Geräte & Arrays > IQ Microinverter & Array > Seriennummer des IQ Microinverter**.
 - b. Tippen Sie auf **STILLEGEN**, um die alte Seriennummer des Mikrowechselrichter aus der IQ Gateway-Datenbank zu löschen.
 - c. Fügen Sie der Gateway-Datenbank die neue Seriennummer des Mikrowechselrichter hinzu, indem Sie den Barcode mit der Enphase Installer App und Ihrer Gerätekamera scannen.
 - d. Tap **Geräte & Arrays > IQ Microinverter & Array > GERÄT HINZUFÜGEN**. Scannen Sie den Barcode des IQ8 Series Microinverters und weisen Sie ihn dem Array zu.

Oder
 - e. Gehe zu **Service > Rücknahme anfordern und Ersatz installieren > Austausch Installieren**. Geben Sie die Seriennummer des Originalgeräts und die Seriennummer des Ersatzgeräts ein und senden Sie es ab.
- I. Starten Sie den Bereitstellungsprozess für den neu hinzugefügten Mikrowechselrichter mithilfe der Enphase Installer App und durch Verbinden der Enphase Installer App mit IQ Gateway im AP-Modus. Sie können dann über die Enphase Installer App Bereitstellung von Geräten starten.
- J. Senden Sie den alten Mikrowechselrichter mit dem mitgelieferten Rücksendetikett an Enphase.

IQ Cable Planung und Bestellung

Das IQ Cable ist ein durchgehendes, doppelt isoliertes, für den Außenbereich geeignetes Kabel mit integrierten Anschlüssen für Mikrowechselrichter. Diese Anschlüsse sind entlang des IQ Cable in bestimmten Abständen vorinstalliert, um unterschiedliche Breiten der PV-Module ausgleichen zu können. Die Mikrowechselrichter werden direkt an die Kabelanschlüsse angeschlossen.

Anschlussabstandsoptionen

IQ Cable ist in drei verschiedenen Anschlussabständen erhältlich. Der Abstand zwischen den Anschlüssen am Kabel kann 1,3 m, 2,0 m, oder 2,3 m betragen. Der 1,3-Meter-Abstand eignet sich am besten für den Anschluss von hochkant installierten PV-Modulen, während der 2,0-Meter- und der 2,3-Meter-Abstand die Installation im Querformat für PV-Module mit 54-zellen/108-halbzellen und 60-zellen/120 halbzellen ermöglichen -zellen-, 66-zellen-/132-halbzellen-, 72-zellen-/144-halbzellen-Konfigurationen.

IQ Cable Optionen

Die Bestelloptionen umfassen:

Kabel-Modell	Abstand zwischen den Anschlüssen	PV-Modul-Ausrichtung	Anzahl der Anschlüsse pro Box
Einphasig			
Q-25-10-240	1,3 m	Porträt	240
Q-25-17-240	2,0 m	Querformat (60-zellen)	240
Q-25-20-200	2,3 m	Querformat (72-zellen)	200
Mehrphasig			
Q-25-10-3P-200	1,3 m	Hochformat	200
Q-25-17-3P-160	2,0 m	Querformat (60-zellen)	160
Q-25-20-3P-160	2,3 m	Querformat (72-zellen)	160

Das Verkabelungssystem ist so flexibel, dass es sich an nahezu jedes Solaranlagenkonzept anpassen lässt. Um den richtigen Kabeltyp zu bestimmen, sollten Sie folgende Punkte beachten:

- Wenn Sie PV-Module im Hoch- und Querformat kombinieren, müssen Sie möglicherweise zwischen verschiedenen Kabeltypen wechseln. Die verfügbaren Kabeltypen finden Sie in der vorstehenden Tabelle.
- Um zwischen verschiedenen Kabeltypen zu wechseln, benutzen Sie vor Ort verdrahtbare Steckverbinder oder Abzweigdosen.
- In Situationen, in denen die Module im Hochformat in großen Abständen angeordnet sind, müssen Sie möglicherweise Kabel im Querformat für die hochformatig ausgerichteten PV-Module verwenden und bei Bedarf Schlaufen aus überschüssigem Kabel bilden.



WARNUNG: Bilden Sie keine Schlaufen mit einem Durchmesser von weniger als 120 mm.

Enphase IQ Cable Zubehör

Das IQ Cable ist mit verschiedenen Zubehöroptionen erhältlich, die eine einfache Installation ermöglichen, darunter:

- **IQ Raw Cable** (Q-25-RAW-300 für einphasig, Q-25-RAW-3P-300 für mehrphasig): Länge 300 Meter. Unbearbeitetes Kabel ohne Anschlüsse. (optional)
- **IQ Field Wireable Connectors** (Stecker und Buchse; einphasig: Q-CONN-R-10M und Q-CONN-R-10F; mehrphasig: Q-CONN-3P-10M und Q-CONN-3P-10F)
- **IQ Cable Chips** (ET-CLIP-100): Wird zur Befestigung von Kabeln am Gestell oder zur Sicherung von Kabelschleifen verwendet.
- **IQ Disconnect Tool** (Trennwerkzeug, Q-DISC-10): Trennwerkzeug für die IQ Cable-Anschlüsse, Gleichstromanschlüsse und Wechselstrommodulhalterung
- **IQ Sealing Cap** (Buchse): (Q-SEAL-10) wird benötigt, um jeden unbenutzten Anschluss der Verkabelung abzudecken

- **IQ Terminator** (Abschlusswiderstand, Q-TERM-R-10 für einphasige oder Q-TERM-3P-10 für mehrphasige Kabel): Ein Abschlusswiderstand für jedes Wechselstromkabelsegment; in der Regel werden zwei pro Abzweigstromkreis benötigt.
- **IQ Relay:** Einphasig (Q-RELAY-1P-INT) oder IQ Relay, mehrphasig (Q-RELAY-3P-INT). Für die Region Italien verwenden Sie IQ Relay (Q-RELAY-2-3P-ITA) sowohl für einphasige als auch für mehrphasige Anlagen.
 - Das mehrphasige IQ Relay bietet auch eine Phasenkopplung, damit Mikrowechselrichter auf allen Phasen mit dem IQ Gateway kommunizieren können. Verwenden Sie einen Legrand Phasenkoppler (LPC-01) für Mehrphasensysteme zur Phasenkopplung, wenn IQ Relay nicht im Mehrphasensystem installiert ist.
- **HINWEIS:** Nur in Deutschland – Bei Anlagen mit mehr als 30 kVA muss in der Anlage ein handelsübliches Netz- und Anlagenschutzrelais und Kuppelschalter gemäß DIN VDE V 0124-100 verbaut werden.

Technische Daten

Technische Hinweise

Beachten Sie bei der Installation des Enphase IQ8 Series Microinverters systems unbedingt die folgenden Punkte:



WARNUNG: Gefahr einer Beschädigung des Geräts. Sie müssen den Gleichstrom-Betriebsspannungsbereich des PV-Moduls mit dem zulässigen Eingangsspannungsbereich des Enphase Mikrowechselrichter abgleichen.



WARNUNG: Gefahr einer Beschädigung des Geräts. Die maximale Leerlaufspannung des PV-Moduls darf die angegebene maximale Eingangsspannung des Enphase Mikrowechselrichter nicht überschreiten.

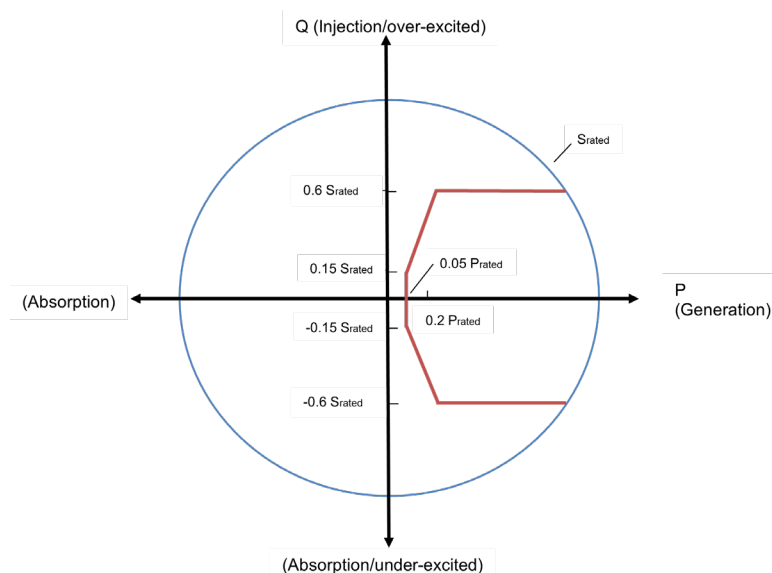
- PV-Module müssen mit Leitern versehen sein, die mit **PV Wire** (Draht) oder **PV Cable** (Kabel) gekennzeichnet sind.
- Überprüfen Sie, ob die Spannungs- und Stromspezifikationen des PV-Moduls mit denen des Mikrowechselrichter übereinstimmen.
- Der maximale Kurzschlussstrom des PV-Moduls muss gleich oder kleiner sein als der maximale Eingangsgleichstrom-Nennwert des Mikrowechselrichter.

Die Ausgangsspannung und der Strom des PV-Moduls hängen von der Anzahl, der Größe und der Temperatur der PV-zellen sowie von der Sonneneinstrahlung auf die einzelnen zellen ab. Die höchste Ausgangsspannung des PV-Moduls tritt auf, wenn die Temperatur der Zellen am niedrigsten ist und das PV-Modul einen offenen Stromkreis hat (nicht in Betrieb ist).

Bifaziale Module

Die Mikrowechselrichter der Enphase IQ8 Series Microinverters sind mit bifazialen PV-Modulen kompatibel, wenn die temperaturangepassten elektrischen Parameter (maximale Leistung, Spannung und Strom) der Module unter Berücksichtigung der elektrischen Parameter einschließlich der bifazialen Verstärkung innerhalb des zulässigen Mikrowechselrichter-Eingangsparameterbereichs liegen. Halten Sie sich bei der Bewertung der bifazialen Verstärkung an die Empfehlungen der Modulhersteller.

PQ-Fähigkeitskurve



Spezifikationen

Siehe die Spezifikationen in der folgenden Tabelle für die folgenden IQ8 Series Microinverters:

- IQ8MC-72-M-INT Microinverter
- IQ8AC-72-M-INT Microinverter
- IQ8HC-72-M-INT Microinverter
- IQ8X-80-M-INT Microinverter

IQ8MC-72-M-INT Microinverter Spezifikationen

IQ8MC-72-M-INT Microinverter Parameter				
Thema	Einheit	Min.	Typisch	Max.
Gleichstrom-Parameter				
Max. Eingangsleistung ¹	W	480		
Min./Max. MPP-Spannung	V	25	—	45
Min./Max. Betriebsspannung	V	18	—	58
Min./Max. Eingangsspannung	V	18	—	60
Start-Eingangsspannung	V	22	—	—
Max. Eingangsstrom (I_{dcmax})	A	—	—	14
Max. Kurzschluss-Eingangsgleichstrom (I_{scmax})	A	—	—	25 ²
Schutzklasse (alle Anschlüsse)	—	—	II	—
PV-Anlagenkonfiguration	1 × 1 ungeerdetes Feld; kein zusätzlicher Gleichstromschutz erforderlich; Wechselstromschutz erfordert max. 20 A (ein- oder mehrphasig).			
AC Parameters				
Max. Wechselstrom-Ausgangsleistung	W	330		
Bemessungsleistung	W	325		
Max. Scheinleistung	VA	325		
Leistungsfaktorbereich	—	0,8 voreilend ... 0,8 nacheilend		
Min./Nominale/Max. Ausgangsspannung ³	V _{rms}	184	230	276
Max. Ausgangsstrom	A _{rms}	—	—	1,43
Bemessungswechselstrom	A _{rms}	—	1,41	—
Bemessungsfrequenz	Hz	—	50	—
Min./Max. Netzfrequenz	Hz	45	—	55
Max. Wechselstrom-Ausgangsüberstromschutzvorrichtung	A	20 A (einphasig und mehrphasig)		
Genauigkeit der Wechselspannungsauslösung	%	±1,0	—	—
Genauigkeit der Auslösegrenze für niedrige Wechselspannung	%	±1,0	—	—
Genauigkeit der Frequenzauslösegrenze	Hz	±0,1	—	—
Auslözeitgenauigkeit (für Auslösezeiten oder Verzögerungen <5 Sek.)	±ms	—	—	33
Auslözeitgenauigkeit (für Auslösezeiten oder Verspätungen ≥5 Sek.)	%	—	—	1
Überspannungsklasse Wechselstromanschluss	—	—	III	—
Einstellung des Leistungsfaktors	—	—	1,0	—

1. Kein zwingendes Gleichstrom/Wechselstrom-Verhältnis. Siehe den Kompatibilitätskalkulator unter <https://enphase.com/de-de/installers/microinverters/calculator>.
2. Maximal zulässiger Kurzschlussstrom für Module (I_{sc}), die mit IQ8 Series Microinverters gepaart werden dürfen: 20 A (berechnet mit einem Sicherheitsfaktor von 1,25 gemäß IEC 62548).
3. Der Nennspannungsbereich kann über den Nennwert hinaus erweitert werden, wenn der Stromnetzbetreiber dies verlangt.

IQ8MC-72-M-INT Microinverter Parameter				
Thema	Einheit	Min.	Typisch	Max.
Verschiedene Parameter				
Max. ⁴ Wechselrichter Anzahl pro ein-/mehrphasigem 20 A abgesicherten Stromkreis	—	11 (L+N)/33 (3L+N)		
Europ. Wirkungsgrad	%	96,7		
Gesamt-Oberschwingungsverzerrung	%	—	—	<5
Temperaturbereich der Umgebungsluft	°C	-40	—	65
Verlustleistung im Nachtbetrieb	mW	—	—	50
Temperaturbereich bei Speicherung	°C	-40	—	85
Merkmale und Spezifikationen				
Standardmäßige Modulkompatibilität	54-zellig/108-halbzellig, 60-zellig/120-halbzellig, 66-zellig/132-halbzellig, 72-zellig/144-halbzellig			
Abmessungen (H × B × T) (ohne Montagebügel)	212 mm (8,3") × 175 mm (6,9") × 30,2 mm (1,2")			
DC-Steckverbindertyp	Stäubli MC4			
Gewicht (mit Montageplatte)	1,1 kg			
IP-Schutzart	Außenanwendungen - IP67			
Drehmomentangaben für Verbindungselemente (Nicht überdrehen)	<ul style="list-style-type: none"> • 6 mm Befestigungsmaterial: 5 N m • 8 mm Befestigungsmaterial: 9 N m 			
Kühlung	Natürliche Konvektion – keine Lüfter			
Bereich für relative Luftfeuchtigkeit	4% bis 100% (kondensierend)			
Zugelassen für feuchte Standorte	Ja			
Höhe der Installation über dem Meeresspiegel	<2600 m. Ü. M.			
Verschmutzungsgrad	PD3			
Standard-Garantielaufzeit	http://enphase.com/warranty			
IQ8MC-72-M-INT Microinverter Parameter				
Compliance	Netzkonformität (mit IQ Relay): VDE-AR-N 4105:2018, TOR Erzeuger Typ A, EN 50549-1, NA/EEA-NE7-CH 2020 Sicherheit: EN IEC 62109-1, EN IEC 62109-2 EMC: EN IEC 61000-3-2, 61000-3-3, 61000-6-2, 61000-6-3, EN IEC 50065-1, 50065-2-1 EN55011 (Bei STC im MPP-Bereich)			
Erdung	Der Gleichstromkreis erfüllt die Anforderungen für ungeerdete PV-Anlagen. Der Erdschlusschutz (GFP) ist in den doppelt isolierten Microinverter der Klasse II integriert.			
Überwachung	Enphase Installer Portal und Enphase App Überwachungsoptionen. Beide Optionen erfordern ein IQ Gateway.			
Kommunikation	Powerline-Kommunikation (PLC)			

4. Grenzwerte können variieren. Informieren Sie sich über die örtlichen Anforderungen, um die Anzahl der Microinverter pro Zweig in Ihrer Region festzulegen.

IQ8AC-72-M-INT Microinverter Spezifikationen

IQ8AC-72-M-INT Microinverter Parameter				
Thema	Einheit	Min.	Typisch	Max.
Gleichstrom-Parameter				
Max. Eingangsleistung ¹	W	530		
Min./Max. MPP-Spannung	V	28	—	45
Min./Max. Betriebsspannung	V	18	—	58
Min./Max. Eingangsspannung	V	18	—	60
Start-Eingangsspannung	V	22	—	—
Max. Eingangsstrom (I_{dcmax})	A	—	—	14
Max. Kurzschluss-Eingangsgleichstrom (I_{scmax})	A	—	—	25 ²
Schutzklasse (alle Anschlüsse)		—	II	—
PV-Anlagenkonfiguration	1 × 1 ungeerdetes Feld; kein zusätzlicher Gleichstromschutz erforderlich; Wechselstromschutz erfordert max. 20 A (ein- oder mehrphasig).			
AC Parameters				
Max. Wechselstrom-Ausgangsleistung	W	366		
Bemessungsleistung	W	360		
Max. Scheinleistung	VA	360		
Leistungsbereich	—	0,8 voreilend ... 0,8 nacheilend		
Min./Nominale/Max. Ausgangsspannung ³	Vrms	184	230	276
Max. Ausgangsstrom	Arms	—	—	1,59
Bemessungswechselstrom	Arms	—	1,57	—
Bemessungsfrequenz	Hz	—	50	—
Min./Max. Netzfrequenz	Hz	45	—	55
Max. Wechselstrom-Ausgangsüberstromschutzvorrichtung	A	20 A (einphasig und mehrphasig)		
Genauigkeit der Wechselspannungsauslösung	%	±1,0	—	—
Genauigkeit der Auslösegrenze für niedrige Wechselspannung	%	±1,0	—	—
Genauigkeit der Frequenzauslösegrenze	Hz	±0,1	—	—
Auslözeitgenauigkeit (für Auslösezeiten oder Verzögerungen <5 Sek.)	±ms	—	—	33
Auslözeitgenauigkeit (für Auslösezeiten oder Verspätungen ≥5 Sek.)	%	—	—	1
Überspannungsklasse Wechselstromanschluss	—	—	III	—
Einstellung des Leistungsfaktors	—	—	1,0	—
Verschiedene Parameter				
Max. ⁴ Wechselrichter Anzahl pro ein-/mehrphasigem 20 A abgesicherten Stromkreis	—	10 (L+N)/30 (3L+N)		
Europ. Wirkungsgrad	%	96,6		
Gesamt-Oberschwingungsverzerrung	%	—	—	<5
Temperaturbereich der Umgebungsluft	°C	-40	—	65
Verlustleistung im Nachtbetrieb	mW	—	—	50
Temperaturbereich bei Speicherung	°C	-40	—	85

- Kein zwingendes Gleichstrom-/Wechselstrom-Verhältnis. Siehe den Kompatibilitätskalkulator unter <https://enphase.com/de-de/installers/microinverters/calculator>
- Maximal zulässiger Kurzschlussstrom für Module (I_{sc}), die mit IQ8 Series Microinverters gepaart werden dürfen: 20 A (berechnet mit einem Sicherheitsfaktor von 1,25 gemäß IEC 62548).
- Der Nennspannungsbereich kann über den Nennwert hinaus erweitert werden, wenn der Stromnetzbetreiber dies verlangt.
- Grenzwerte können variieren. Informieren Sie sich über die örtlichen Anforderungen, um die Anzahl der Microinverter pro Zweigstelle in Ihrer Region festzulegen.

IQ8AC-72-M-INT Microinverter Parameter	
Merkmale und Spezifikationen	
Standardmäßige Modulkompatibilität	54-zellig/108-halbzellig, 60-zellig/120-halbzellig, 66-zellig/132-halbzellig, 72-zellig/144-halbzellig
Abmessungen (H × B × T) (ohne Montagebügel)	212 mm (8,3") × 175 mm (6,9") × 30,2 mm (1,2")
DC-Steckverbindertyp	Stäubli MC4
Gewicht (mit Montageplatte)	1,1 kg
IP-Schutzart	Outdoor - IP67
Drehmomentangaben für Verbindungselemente (Nicht überdrehen)	<ul style="list-style-type: none"> • 6 mm Befestigungsmaterial: 5 N m • 8 mm Befestigungsmaterial: 9 N m
Kühlung	Natürliche Konvektion - keine Ventilatoren
Bereich für relative Luftfeuchtigkeit	4% bis 100% (kondensierend)
Zugelassen für feuchte Standorte	Ja
Höhe der Installation über dem Meeresspiegel	<2600 m. Ü. M.
Verschmutzungsgrad	PD3
Standard-Garantielaufzeit	http://enphase.com/warranty
IQ8AC-72-M-INT Microinverter Parameter	
Compliance	<p>Netzkonformität (mit IQ Relay): VDE-AR-N 4105:2018, TOR Erzeuger Typ A, EN 50549-1, NA/EEA-NE7-CH 2020</p> <p>Sicherheit: EN IEC 62109-1, EN IEC 62109-2</p> <p>EMC: EN IEC 61000-3-2, 61000-3-3, 61000-6-2, 61000-6-3, EN IEC 50065-1, 50065-2-1 EN55011 (Bei STC im MPP-Bereich)</p>
Erdung	Der Gleichstromkreis erfüllt die Anforderungen für ungeerdete PV-Anlagen. Der Erdschlussschutz (GFP) ist in den doppelt isolierten Microinverter der Klasse II integriert.
Überwachung	Enphase Installer Portal und Enphase App Überwachungsoptionen. Beide Optionen erfordern ein IQ Gateway.
Kommunikation	Powerline-Kommunikation (PLC)

IQ8HC-72-M-INT Microinverter Spezifikationen

IQ8HC-72-M-INT Microinverter Parameter				
Thema	Einheit	Min.	Typisch	Max.
Gleichstrom-Parameter				
Max. Eingangsleistung ¹	W	560		
Min./Max. MPP-Spannung	V	29,5	—	45
Min./Max. Betriebsspannung	V	18	—	58
Min./Max. Eingangsspannung	V	18	—	60
Start-Eingangsspannung	V	22	—	—
Max. Eingangsstrom (I_{dcmax})	A	—	—	14
Max. Kurzschluss-Eingangsgleichstrom (I_{scmax})	A	—	—	25 ²
Schutzklasse (alle Anschlüsse)	—	—	II	—
PV-Anlagenkonfiguration	1 × 1 ungeerdetes Feld; kein zusätzlicher Gleichstromschutz erforderlich; Wechselstromschutz erfordert max. 20 A (ein- oder mehrphasig).			
AC Parameters				
Max. Wechselstrom-Ausgangsleistung	W	384		
Bemessungsleistung	W	380		
Max. Scheinleistung	VA	380		
Leistungsbereich	—	0,8 voreilend ... 0,8 nacheilend		
Min./Nominale/Max. Ausgangsspannung ³	V _{rms}	184	230	276
Max. Ausgangsstrom	A _{rms}	—	—	1,67
Bemessungswechselstrom	A _{rms}	—	1,65	—
Bemessungsfrequenz	Hz	—	50	—
Min./Max. Netzfrequenz	Hz	45	—	55
Max. Wechselstrom-Ausgangsüberstromschutzvorrichtung	A	20 A (einphasig und mehrphasig)		
Genauigkeit der Wechselspannungsauslösung	%	±1,0	—	—
Genauigkeit der Auslösegrenze für niedrige Wechselspannung	%	±1,0	—	—
Genauigkeit der Frequenzauslösegrenze	Hz	±0,1	—	—
Auslözeitgenauigkeit (für Auslösezeiten oder Verzögerungen <5 Sek.)	±ms	—	—	33
Auslözeitgenauigkeit (für Auslösezeiten oder Verspätungen ≥5 Sek.)	%	—	—	1
Überspannungsklasse Wechselstromanschluss	—	—	III	—
Einstellung des Leistungsfaktors	—	—	1,0	—
Verschiedene Parameter				
Max. ⁴ Wechselrichter Anzahl pro ein-/mehrphasigem 20 A abgesicherten Stromkreis	—	9 (L+N)/27 (3L+N)		
Europ. Wirkungsgrad	%	96,8		
Gesamt-Oberschwingungsverzerrung	%	—	—	<5
Temperaturbereich der Umgebungsluft	°C	-40	—	65
Verlustleistung im Nachtbetrieb	mW	—	—	50
Temperaturbereich bei Speicherung	°C	-40	—	85

- Kein zwingendes Gleichstrom-/Wechselstrom-Verhältnis. Siehe den Kompatibilitätskalkulator unter <https://enphase.com/de-de/installers/microinverters/calculator>
- Maximal zulässiger Kurzschlussstrom für Module (I_{sc}), die mit IQ8 Series Microinverters gepaart werden dürfen: 20 A (berechnet mit einem Sicherheitsfaktor von 1,25 gemäß IEC 62548).
- Der Nennspannungsbereich kann über den Nennwert hinaus erweitert werden, wenn der Stromnetzbetreiber dies verlangt.
- Grenzwerte können variieren. Informieren Sie sich über die örtlichen Anforderungen, um die Anzahl der Microinverter pro Zweigstelle in Ihrer Region festzulegen.

IQ8HC-72-M-INT Microinverter Parameter	
Merkmale und Spezifikationen	
Standardmäßige Modulkompatibilität	54-zellig/108-halbzellig, 60-zellig/120-halbzellig, 66-zellig/132-halbzellig, 72-zellig/144-halbzellig
Abmessungen (H × B × T) (ohne Montagebügel)	212 mm (8,3" 175 mm (6,9") × 30,2 mm (1.2")
DC-Steckverbindertyp	Stäubli MC4
Gewicht (mit Montageplatte)	1,1 kg
IP-Schutzart	Outdoor - IP67
Drehmomentangaben für Verbindungselemente (Nicht überdrehen)	<ul style="list-style-type: none"> • 6 mm Befestigungsmaterial: 5 N m • 8 mm Befestigungsmaterial: 9 N m
Kühlung	Natürliche Konvektion - keine Ventilatoren
Bereich für relative Luftfeuchtigkeit	4% bis 100% (kondensierend)
Zugelassen für feuchte Standorte	Ja
Höhe der Installation über dem Meeresspiegel	<2600 m. Ü. M.
Verschmutzungsgrad	PD3
Standard-Garantielaufzeit	http://enphase.com/warranty
IQ8HC-72-M-INT Microinverter Parameter	
Compliance	<p>Netzkonformität (mit IQ Relay): VDE-AR-N 4105:2018, TOR Erzeuger Typ A, EN 50549-1, NA/EEA-NE7-CH 2020</p> <p>Sicherheit: EN IEC 62109-1, EN IEC 62109-2</p> <p>EMC: EN IEC 61000-3-2, 61000-3-3, 61000-6-2, 61000-6-3, EN IEC 50065-1, 50065-2-1 EN55011 (Bei STC im MPP-Bereich)</p>
Erdung	Der Gleichstromkreis erfüllt die Anforderungen für ungeerdete PV-Anlagen. Der Erdschlussschutz (GFP) ist in den doppelt isolierten Microinverter der Klasse II integriert.
Überwachung	Enphase Installer Portal und Enphase App Überwachungsoptionen. Beide Optionen erfordern ein IQ Gateway.
Kommunikation	Powerline-Kommunikation (PLC)

IQ8X-80-M-INT Microinverter Spezifikationen

IQ8X-80-M-INT Microinverter parameter				
Thema	Einheit	Min.	Typisch	Max.
Gleichstrom-parameter				
Max. Eingangsleistung ¹	W	560		
Min./Max. MPP-Spannung	V	43	—	60
Min./Max. Betriebsspannung	V	25	—	79,5
Min./Max. Eingangsspannung	V	25	—	79,5
Start-Eingangsspannung	V	30	—	—
Max. Eingangsstrom (I_{dcmax})	A	—	—	10
Max. Kurzschluss-Eingangsgleichstrom (I_{scmax})	A	—	—	16 ²
Schutzklasse (alle Anschlüsse)	—	—	II	—
PV-Anlagenkonfiguration	1 × 1 ungeerdetes Feld; kein zusätzlicher Gleichstromschutz erforderlich; Wechselstromschutz erfordert max. 20 A (ein- oder mehrphasig).			
AC parameters				
Max. Wechselstrom-Ausgangsleistung	W	384		
Bemessungsleistung	W	380		
Max. Scheinleistung	VA	380		
Leistungsbereich	—	0,8 voreilend ... 0,8 nacheilend		
Min./Nominale/Max. Ausgangsspannung ³	Vrms	184	230	276
Max. Ausgangsstrom	Arms	—	—	1,67
Bemessungswechselstrom	Arms	—	1,65	—
Bemessungsfrequenz	Hz	—	50	—
Min./Max. Netzfrequenz	Hz	45	—	55
Max. Wechselstrom-Ausgangsüberstromschutzvorrichtung	A	20 A (einphasig und mehrphasig)		
Genauigkeit der Wechselspannungsauslösung	%	±1,0	—	—
Genauigkeit der Auslösegrenze für niedrige Wechselspannung	%	±1,0	—	—
Genauigkeit der Frequenzauslösegrenze	Hz	±0,1	—	—
Auslösezeitgenauigkeit (für Auslösezeiten oder Verzögerungen <5 Sek.)	±ms	—	—	33
Auslösezeitgenauigkeit (für Auslösezeiten oder Verspätungen ≥5 Sek.)	%	—	—	1
Überspannungsklasse Wechselstromanschluss	—	—	III	—
Einstellung des Leistungsfaktors	—	—	1,0	—
Verschiedene Parameter				
Max. ⁴ Wechselrichter Anzahl pro ein-/mehrphasigem 20 A abgesicherten Stromkreis	—	9 (L+N)/27 (3L+N)		
Europ. Wirkungsgrad	%	96,7		
Gesamt-Oberschwingungsverzerrung	%	—	—	<5
Temperaturbereich der Umgebungsluft	°C	-40	—	65
Verlustleistung im Nachtbetrieb	mW	—	—	50
Temperaturbereich bei Speicherung	°C	-40	—	85

- Kein zwingendes Gleichstrom/Wechselstrom-Verhältnis. Siehe den Kompatibilitätskalkulator unter <https://enphase.com/de-de/installers/microinverters/calculator>
- Maximal zulässiger Kurzschlussstrom für Module (I_{sc}), die mit IQ8X Microinverters gepaart werden dürfen: 13 A (berechnet mit einem Sicherheitsfaktor von 1,25 gemäß IEC 62548).
- Der Nennspannungsbereich kann über den Nennwert hinaus erweitert werden, wenn der Stromnetzbetreiber dies verlangt.
- Grenzwerte können variieren. Informieren Sie sich über die örtlichen Anforderungen, um die Anzahl der Microinverter pro Zweigstelle in Ihrer Region festzulegen.

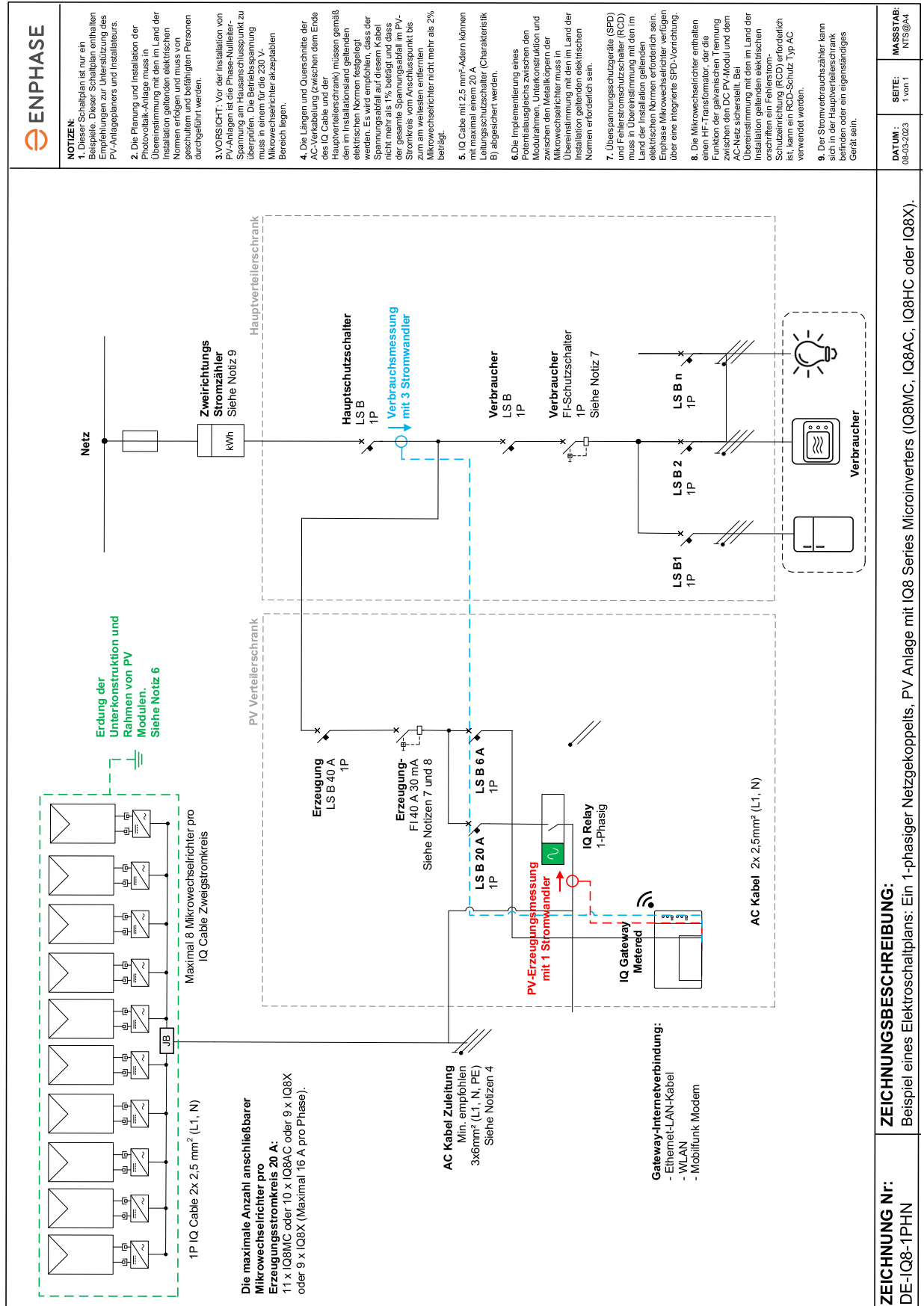
IQ8X-80-M-INT Microinverter Parameter	
Merkmale und Spezifikationen	
Standardmäßige Modulkompatibilität	80-halbzellen, 88-halbzellen, 96-zellen
Abmessungen (H × B × T) (ohne Montagebügel)	212 mm (8,3") × 175 mm (6,9") × 30,2 mm (1,2")
DC-Steckverbindertyp	Stäubli MC4
Gewicht (mit Montageplatte)	1,1 kg
IP-Schutzart	Outdoor - IP67
Drehmomentangaben für Verbindungselemente (Nicht überdrehen)	<ul style="list-style-type: none"> • 6 mm Befestigungsmaterial: 5 N m • 8 mm Befestigungsmaterial: 9 N m
Kühlung	Natürliche Konvektion - keine Ventilatoren
Bereich für relative Luftfeuchtigkeit	4% bis 100% (kondensierend)
Zugelassen für feuchte Standorte	Ja
Höhe der Installation über dem Meeresspiegel	<2600 m. Ü. M.
Verschmutzungsgrad	PD3
Standard-Garantielaufzeit	http://enphase.com/warranty
IQ8X-80-M-INT Microinverter Parameter	
Compliance	<p>Netzkonformität (mit IQ Relay): VDE-AR-N 4105:2018, TOR Erzeuger Typ A, EN 50549-1, NA/EEA-NE7-CH 2020</p> <p>Sicherheit: EN IEC 62109-1, EN IEC 62109-2</p> <p>EMC: EN IEC 61000-3-2, 61000-3-3, 61000-6-2, 61000-6-3, EN IEC 50065-1, 50065-2-1 EN55011 (Bei STC im MPP-Bereich)</p>
Erdung	Der Gleichstromkreis erfüllt die Anforderungen für ungeerdete PV-Anlagen. Der Erdschlussschutz (GFP) ist in den doppelt isolierten Microinverter der Klasse II integriert.
Überwachung	Enphase Installer Portal und Enphase App Überwachungsoptionen. Beide Optionen erfordern ein IQ Gateway.
Kommunikation	Powerline-Kommunikation (PLC)

Enphase-Installationsplan

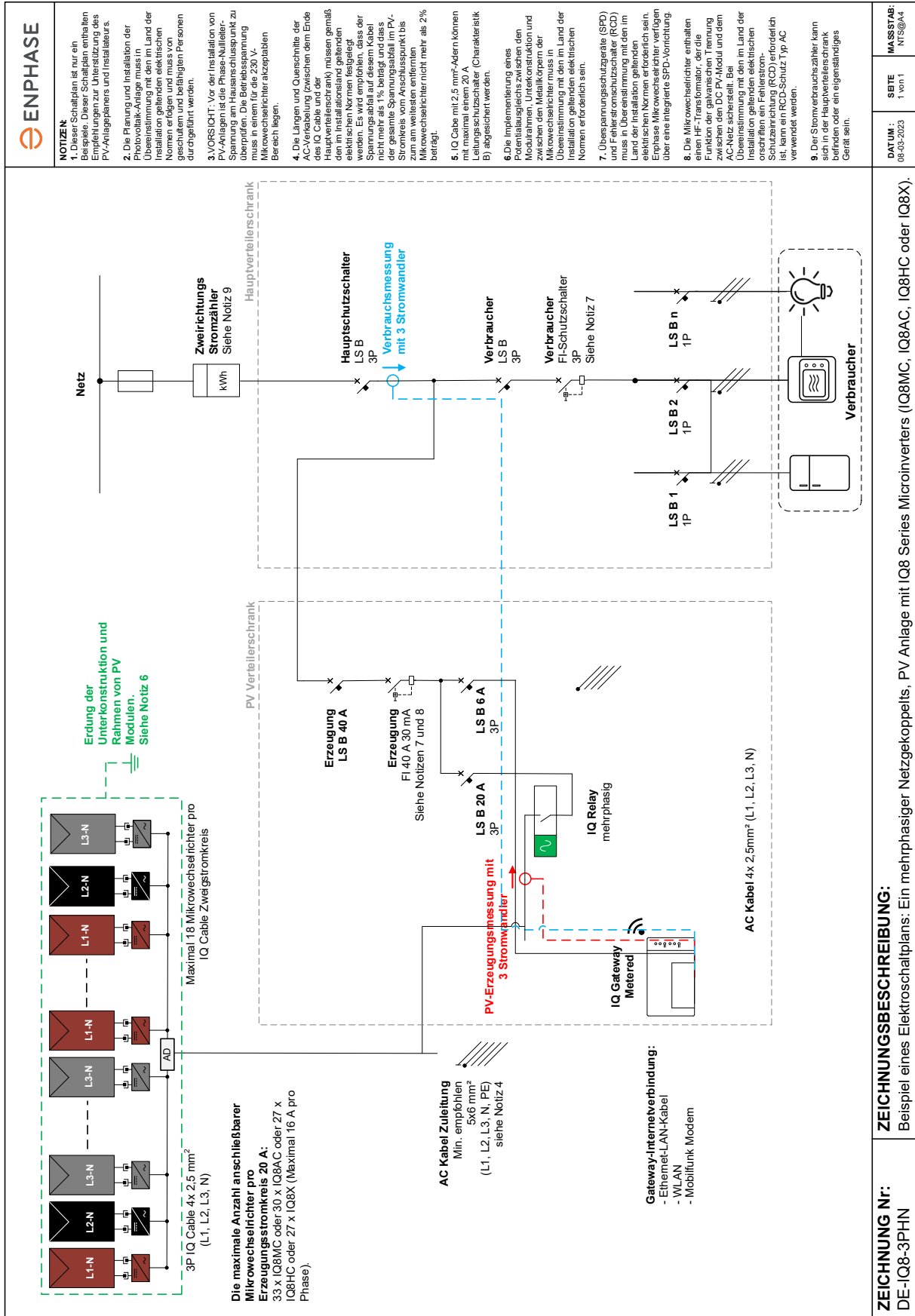
Pa AZ Modulgruppe: Tilt Sh Azimut:	Kunde:						Installateur:					
	1	2	3	4	5	6	7					
A												
B												
C												
D												
E												
F												
G												
H												
J												
K												



Muster-Schaltplan



ZEICHNUNG Nr.: DE-IQ8-1PHN	ZEICHNUNGSBESCHREIBUNG: Beispiel eines Elektroschaltplans: Ein 1-phasiger Netzgekoppelter, PV Anlage mit IQ8 Series Microinverters (IQ8MC, IQ8AC, IQ8HC oder IQ8X).	DATEI Nr.: 08-03-2023	SEITE: 1 von 1	MASSTAB: N:1
--------------------------------------	---	---------------------------------	--------------------------	------------------------



- NOTIZEN:**
- Dieser Schaltplan ist nur ein Beispiel. Dieser Schaltplan enthält Informationen zur Unterstruktur des PV-Anlagenplans und Installateurs.
 - Die Planung und Installation der Photovoltaik-Anlage muss in Übereinstimmung mit den im Land der Installation geltenden elektrischen Normen erfolgen und muss von geschulten und befähigten Personen durchgeführt werden.
 - VORSICHT:** Vor der Installation von PV-Anlagen ist die Phase-Nullleiter-Spannung am Hausanschlusspunkt zu überprüfen. Die Betriebsspannung muss in einem für die 230 V-Mikrowechselrichter akzeptablen Bereich liegen.
 - Die Längen und Querschnitte der AC-Verkabelung (zwischen dem Ende des IQ Cable und der Hauptverteilerschrank) müssen gemäß den im Installationsland geltenden elektrischen Normen festgelegt werden. Es wird empfohlen, dass der Spannungswert nicht mehr als 1% beträgt und dass der gesamte Spannungsabfall im PV-Stromkreis vom Anschlusspunkt bis zum am weitesten entfernten Mikrowechselrichter nicht mehr als 2% beträgt.
 - IQ Cable mit 2,5 mm²-Adern können nur für die 20 A-Leitungsschutzschalter (Charakteristik B) abgesichert werden.
 - Die Implementierung eines Potentialausgleichs zwischen den Modulrahmen, Unterkonstruktion und den Kabelschichten muss in Übereinstimmung mit den im Installationsland geltenden elektrischen Normen erforderlich sein.
 - Überspannungsschutzgeräte (SPD) und Fehlerstromschutzschalter (RCD) muss in Übereinstimmung mit den im Installationsland geltenden elektrischen Normen erforderlich sein. Enphase Mikrowechselrichter verfügen über eine integrierte SPD-Vorrichtung.
 - Die Mikrowechselrichter enthalten einen HF-Transformator, der die Funktion der galvanischen Trennung zwischen dem DC PV-Altout und dem ÜS-Netz sicherstellt. Bei der Installation im Land der Installation geltenden elektrischen Vorschriften ein Fehlerstromschutzschaltung (RCD) erforderlich ist, kann ein RCD-Schutz Typ AC verwendet werden.
 - Der Stromverbrauchs-Zähler kann für die Energieerzeugung, Energieverbrauch oder ein eigenständiges Gerät sein.

MASSSTAB: NTS@A4
SEITE 1 von 1
DATUM: 08-03-2023
ZEICHNUNGSBESCHREIBUNG: Beispiel eines Elektroschaltplans: Ein mehrphasiger Netzgekoppeltes, PV Anlage mit IQ8 Series Microinverters (IQ8MC, IQ8AC, IQ8HC oder IQ8X).
ZEICHNUNG NR.: DE-IQ8-3PHN

Revisionsverlauf

Revision	Datum	Beschreibung
USM-00004-4.0	März 2024	<ul style="list-style-type: none"> • IQ8X-Informationen hinzugefügt. • Maximale Betriebsspannung für IQ8MC, IQ8AC, und IQ8HC Series Microinverters von 49 V auf 58 V geändert. • Aktualisierter Umgebungstemperaturbereich für IQ8MC, IQ8AC, und IQ8HC Series Microinverters: -40°C bis 65°C.
USM-00004-3.0	Dezember 2023	<ul style="list-style-type: none"> • Maximale AC-Ausgangsleistung und AC-Nennstromspezifikation hinzugefügt. • Spezifikation der maximalen Scheinleistung aktualisiert.
USM-00004-2.0	August 2023	Zertifizierung nach EN 50549-1, NA/EEA-NE7-CH 2020 im Abschnitt Compliance hinzugefügt.
USM-00004-1.0	Dürfen 2023	Erstveröffentlichung.